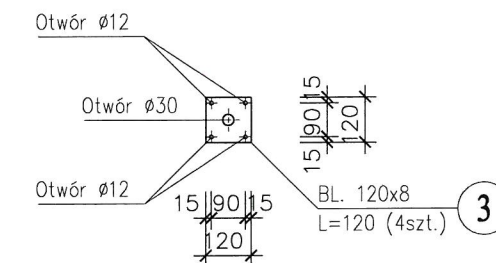
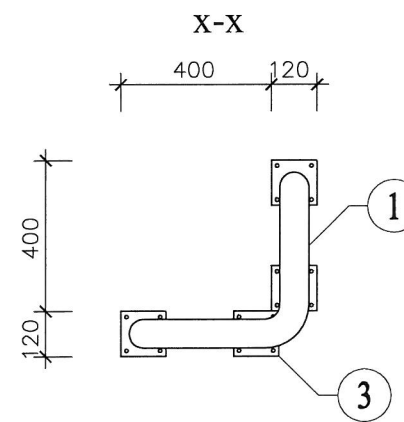
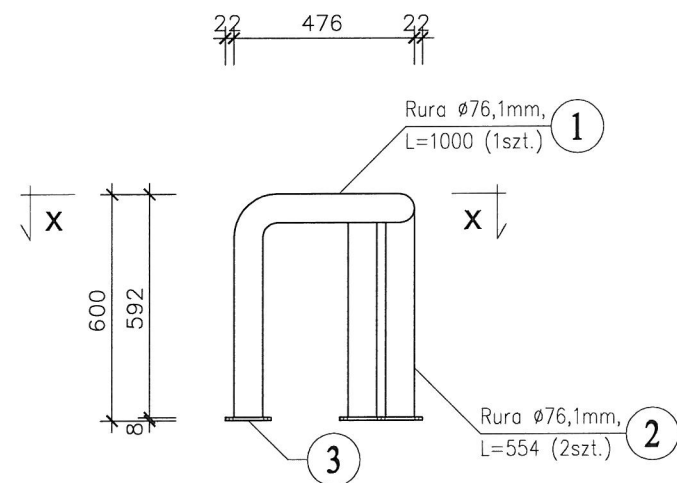
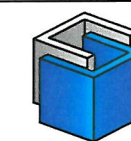


# ODBOJNICA STALOWA - 400mm

## SKALA 1:20



Stal kształtowa: 18G2



**C O N C E P T**

Pracownia Projektowa

mgr inż. Kamil Surdykowski

ul. Grunwaldzka 22a  
14-260 Lubawa

tel. +48 606 343 060  
e-mail: [biuro@biuro-concept.pl](mailto:biuro@biuro-concept.pl)  
[www.biuro-concept.pl](http://www.biuro-concept.pl)

INWESTOR:  
Przedsiębiorstwo Wodociągów i  
Kanalizacji Sp. z o.o. w Koninie  
ul. Poznańska 49  
62-510 Konin

INWESTYCJA:  
Budowa wiaty na osad odwodniony z instalacją  
fotowoltaiczną o mocy do 260 kW wraz z niezbędną  
infrastrukturą elektroenergetyczną na terenie istniejącej  
oczyszczalni ścieków Lewy Brzeg

LOKALIZACJA:  
Działka nr 3/1, obręb: Rumin, gmina Stare Miasto

FAZA:  
PW

NAZWA RYSUNKU:  
ODBOJNICA STALOWA - 400 mm

BRANŻA:  
Konstrukcja

SKALA:  
1:20

PROJEKTANT:  
**mgr inż. Kamil Surdykowski**  
Uprawnienia do projektowania i kierowania  
robotami budowlanymi w zakresie  
w specjalności konstrukcyjno-budowlanej  
Nr ewid. WAM/0099/POOK/11  
Nr ewid. WAM/0133/OWOK/12

SPRAWDZAJĄCY:

NR RYSUNKU:  
K-54

DATA:  
02.2018

### UWAGA:

1. Powierzchnie zewnętrzne elementów stalowych po oczyszczeniu do min. II stopnia czystości zabezpieczyć poprzez cynkowanie zanurzeniowe (grubość powłoki 70  $\mu\text{m}$ ).
2. Odbojnicę lakierować na kolor żółto-czarny.
3. Grubość spoin  $a = 0,7 \times$  grubość cieńszego elementu.
4. Spawać elektrodą EA146.