



ZPUE S.A. 29-100 Włoszczowa, ul. Jędrzejowska 79c Dział Projektowania i Kalkulacji Departament Wykonawstwa Tel. 572 572 425	 
NUMER OPRACOWANIA: Z-2020-09253-E6-39	
EGZEMPLARZ NR: 1	

STADIUM	PROJEKT WYKONAWCZY
NAZWA ZADANIA	Przebudowa rozdzielnic SN w stacjach transf. 15/0,4kV nr 59045, 59043, 05031, 05039 i 59042 zlokalizowanych na obiektach PWiK w Koninie.
OBIEKT	Przebudowa rozdzielni SN w stacji transformatorowej 15/0,4kV nr 59045 OSLB "Oczyszczalnia Ścieków Lewy Brzeg" wraz z włączeniem do sieci SN i nN przy ul. Nadrzecznej 70 w Koninie
TOM E6	Pomiar energii elektrycznej w stacji 15/0,4kV nr 59045



INWESTOR:

Przedsiębiorstwo Wodociągów i Kanalizacji Sp. z o.o.
62-510 Konin, ul. Poznańska 49

BIURO PROJEKTOWE:

ZPUE S.A.
29-100 Włoszczowa, ul. Jędrzejowska 79c

AUTORZY OPRACOWANIA:

	DATA	IMIĘ I NAZWISKO NR UPRAWNIEŃ BUDOWLANYCH	
BRANŻA	12.2021 r.	Elektroenergetyczna	
PROJEKTOWAŁ:		mgr inż. Łukasz KOTT SLK/6111/PBE/15	
SPRAWDZIŁ:		mgr inż. Damian PARUZEL SLK/5974/PWBE/15	

Zawartość opracowania:

Strona nr 2

SPIS TOMÓW BIEŻĄCEGO OPRACOWANIA

PROJEKT WYKONAWCZY

Przebudowa rozdzielni SN w stacji transformatorowej 15/0,4kV nr 59045 OSLB
"Oczyszczalnia Ścieków Lewy Brzeg" wraz z włączeniem do sieci SN i nN
przy ul. Nadrzecznej 70 w Koninie.

TOM E1: Projekt budowlany

TOM E2: Obwody pierwotne

TOM E3: Obwody wtórne

TOM E4: Potrzeby własne AC i DC

TOM E5: Telemechanika

TOM E6: Pomiar energii elektrycznej

TOM K1: Zakres prac budowlanych obejmujących przebudowę budynku

Spis zawartości opracowania

1. Opis techniczny.....	5
1.1. Wstęp	5
1.2. Pomiar energii elektrycznej.....	5
1.3. Szafa pomiarowa FQ.....	5
1.4. Przekładniki prądowe i napięciowe.....	5
1.5. Okablowanie.....	6
1.6. Urządzenia i aparatura	6
1.7. Transmisja danych	6
1.7. Synchronizacja czasu	7
1.8. Zasilanie pomocnicze	7
1.9. Obliczenia	7
2.0. Uwagi końcowe	9
2.1. Zestawienie materiałów	10

Zestawienie rysunków:

Rys. 1 – Schemat ideowy rozdzielnic 15kV

Rys. 2 – Lokalizacja szafy w pomieszczeniu z rozd. nN

Rys. 3 – Pomiar energii – schemat zasadniczy, Zielona Energia Konin

Rys. 4 – Pomiar energii – schemat zasadniczy, Zielona Energia Konin - Biogazownia

Rys. 5 – Schemat obwodów komunikacji liczników

Rys. 6 – Widok szafy z licznikami energii elektrycznej.

Zestawienie załączników do projektu:

- Pismo – zmiana warunków przyłączenia – „Zielona Energia Konin”

- Warunki przyłączenia P/21/031280 z dnia 16.04.2021r – „Zielona Energia Konin”

- Pismo – zmiana warunków przyłączenia – „Zielona Energia Konin – Biogazownia”



- Warunki przyłączenia P/21/026848 z dnia 02.04.2021r – „Zielona Energia Konin - Biogazownia”

- Uprawnienia i zaświadczenia projektanta i sprawdzającego

OŚWIADCZENIE PROJEKTANTÓW

NAZWA ZADANIA	Przebudowa rozdzielnic SN w stacjach transf. 15/0,4kV nr 59045, 59043, 05031, 05039 i 59042 zlokalizowanych na obiektach PWiK w Koninie.
OBIEKT	Przebudowa rozdzielni SN w stacji transformatorowej 15/0,4kV nr 59045 OSLB "Oczyszczalnia Ścieków Lewy Brzeg" wraz z włączeniem do sieci SN i nN przy ul. Nadrzecznej 70 w Koninie
TOM E6	Pomiar energii elektrycznej w stacji 15/0,4kV nr 59045

Niniejszym oświadczamy, iż niniejszy projekt wykonawczy
został opracowany zgodnie
z przepisami oraz zasadami wiedzy technicznej.

	Projektował	Sprawdził
Branża: Elektroenergetyczna	mgr inż. Łukasz KOTT SLK/6111/PBE/15 	mgr inż. Damian Paruzel SLK/5974/PWBE/15 

1. Opis techniczny

1.1. Wstęp

Niniejszy projekt wykonawczy obejmuje swoim zakresem budowę pomiaru energii elektrycznej w stacji transformatorowej 15/0,4kV nr 59045.

1.2. Pomiar energii elektrycznej

Zgodnie z wydanymi warunkami przyłączenia, które dołączono do dokumentacji, projektuje się pomiar energii elektrycznej:

- dla Oczyszczalni Ścieków Lewy Brzeg wraz z źródłami wytwórczymi „Zielona Energia Konin” przyłączonej do sekcji nr I istn. rozd. 15kV w stacji 59045 wł. Energa-Operator S.A.
- dla źródła wytwórczego „Zielona Energia Konin – Biogazownia” przyłączonego do sekcji nr II istn. rozdzielnic 15kV w stacji 5904 wł. Energa-Operator S.A.

1.3. Szafa pomiarowa FQ

Do celów pomiaru energii elektrycznej zaprojektowano szafę, oznaczoną jako FQ. Projektuje się szafę z ramą uchylną o wymiarach 800x600x2100mm i stopniu IP31. Elewacja w kolorze RAL7035. Drzwi z przezroczystą płytą z poliwęglanu zgodnie z widokiem przedstawionym na rysunku nr 6.

W szafie przewidziano miejsce na zabudowę czterech liczników. Liczniki z listwami pomiarowymi i gniazdami pomocniczymi 230VAC umieszczono na ramie uchylnej.

Istniejące szafki z licznikami energii elektrycznej należy zdemontować. Zdemontowane urządzenia przekazać należy na majątek ich właścicieli.

1.4. Przekładniki prądowe i napięciowe

Pomiar prądu realizowany jest z rdzeni pomiarowych przekładników prądowych zlokalizowanych w pierwszych polach projektowanych rozdzielnic 15kV. Pomiar napięcia realizowany jest z uzwojeń pomiarowych przekładników napięciowych umieszczonych w polach pomiaru napięcia.

Warunki P/21/031280 „Zielona Energia Konin”

a) Przekładniki prądowe

Lokalizacja:	pole nr 1A proj. rozd. 15kV
Typ:	TPU 50.11
Przekładnia:	200/5/5 A/A
Rdzeń pomiarowy nr I:	20VA kl.0,2S Fs5
Prąd I_{th1s} :	16kA

b) Przekładniki napięciowe

Lokalizacja:	pole pomiaru napięcia nr 2A proj. rozd. 15kV
Typ:	TJP 5.0
Przekładnia:	15/ $\sqrt{3}$:0,1/ $\sqrt{3}$: 0,1/ $\sqrt{3}$: 0,1/3
Uzwojenie pomiarowe nr I:	0-5VA kl.0,2

Warunki P/21/026848 „Zielona Energia Konin - Biogazownia”

a) Przekładniki prądowe

Lokalizacja:	pole nr 1B proj. rozd. 15kV
--------------	-----------------------------

Typ:	TPU 50.11
Przekładnia:	50-100/5/5 A/A
Rdzeń pomiarowy nr I:	20VA kl.0,2S Fs5
Prąd I_{th1s} :	16kA

b) Przekładniki napięciowe

Lokalizacja:	pole pomiaru napięcia nr 2B proj. rozdz. 15kV
Typ:	TJP 5.0
Przekładnia:	15/ $\sqrt{3}$:0,1/ $\sqrt{3}$: 0,1/ $\sqrt{3}$: 0,1/3
Uzwojenie pomiarowe nr I:	5VA kl.0,2

1.5. Okablowanie

Pomiędzy przekładnikami prądowymi, a listwami pomiarowymi w szafie FQ zaprojektowano kable typu YKSY 7x2,5mm² każdy. Tor napięciowy od przekładników napięciowych do listew pomiarowych wykonać należy kablem typu YKYżo 5x1,5mm² każdy.

Kable prowadzone będą częściowo w istn. kanale kablowym w pom. z rozdzielnicą nN oraz w proj. korytach kablowych.

Wszystkie połączenia w obwodach prądowych wewnątrz szafy licznikowej FQ należy wykonywać przewodem typu DY 2,5mm² 450/750kV, a w obwodach napięciowych przewodem typu DY 1,5mm² 450/750V.

Zasilanie pomocnicze dla każdego układu pomiarowego doprowadzić odrębnym kablem YKYżo 3x2,5mm² wyprowadzonym z za dodatkowego dobudowanego zabezpieczenia (2 kpl.) – rozłącznika bezpiecznikowego z wkładką D02 16A gG. Rozłączniki zabudować w wolnych polach rozdzielnic głównej nN i zasilić z szyn zbiorczych.

1.6. Urządzenia i aparatura

Do budowy układów pomiarowych zastosowano następujące urządzenia i aparaturę:

- licznik pomiarowo-rozliczeniowy energii elektrycznej typu ZMD405CT44.0459 3x58/100V, 5A, o klasie dokładności 0,5 dla energii czynnej i 1 dla energii biernej wyposażony w moduł komunikacyjny typu CU-P42;
- licznik kontrolny energii elektrycznej typu ZMD405CT44.0459 3x58/100V, 5A, o klasie dokładności 0,5 dla energii czynnej i 1 dla energii biernej wyposażony w moduł komunikacyjny typu CU-B4+++;
- listwy pomiarowe typu LPW 847-600;

Liczniki pomiarowo-rozliczeniowe energii elektrycznej wraz z modułami komunikacyjnymi dostarcza Energa-Operator S.A.

Liczniki kontrolne energii elektrycznej wraz z modułami komunikacyjnymi dostarcza Inwestor.

1.7. Transmisja danych

Transmisja danych z liczników energii elektrycznej do LSPR Energa-Operator S.A w Kaliszu będzie realizowana z wykorzystaniem transmisji pakietowej GPRS:

- dla warunków przyłączenia P/21/031280 „Zielona Energia Konin” transmisja będzie realizowana z licznika pomiarowo-rozliczeniowego i kontrolnego;
- dla warunków przyłączenia P/21/026848 „Zielona Energia Konin – Biogazownia” transmisja będzie realizowana tylko z licznika pomiarowo-rozliczeniowego;

Karty SIM do modułów komunikacyjnych w licznikach pomiarowo-rozliczeniowych dostarcza Energa-Operator S.A.

Niezależnie od komunikacji do LSPR Energa-Operator S.A. realizowana będzie komunikacja z liczników kontrolnych poprzez interfejs RS485 do projektowanego systemu SCADA Inwestora.

Schemat układu transmisji danych przedstawiono na rysunku nr 5.

1.7. Synchronizacja czasu

Synchronizacja czasu liczników energii elektrycznej realizowana będzie z systemu odczytowego Energa-Operator S.A.

1.8. Zasilanie pomocnicze

Liczniki energii elektrycznej zasilone zostaną napięciem 230VAC pochodzącym z proj. zasilaczy bezprzerwowych UPS, umieszczonych w szafie pomiarowej FQ.

1.9. Obliczenia

Warunki P/21/031280 „Zielona Energia Konin”

Moc wprowadzana $P_{WP}=5000\text{kW}$ -> $I=207,2\text{A}$ przy $\cos\varphi=0,93$ ($\text{tg}\varphi=0,4$);

Moc pobierana $P_{PB}=1100\text{kW}$ -> $I=45,6\text{A}$ przy $\cos\varphi=0,93$ ($\text{tg}\varphi=0,4$);

Dobrano przekładniki o prądzie pierwotnym 200/5/5 A/A i klasie rdzenia pomiarowego 0,2s.

Dobór prądu pierwotnego dla przypadków skrajnych:

$P_{WP}=5000\text{kW}$, $P_{PB}=0\text{kW}$ -> $2\text{A} \leq 207,2\text{A} \leq 240\text{A}$ – dobór poprawny;

$P_{WP}=0\text{kW}$, $P_{PB}=1100\text{kW}$ -> $2\text{A} \leq 45,6\text{A} \leq 240\text{A}$ – dobór poprawny;

Warunki P/21/026848 „Zielona Energia Konin - Biogazownia”

Moc wprowadzana $P_{WP}=440\text{kW}$ -> $I=18,2\text{A}$ przy $\cos\varphi=0,93$ ($\text{tg}\varphi=0,4$);

Moc pobierana $P_{PB}=1100\text{kW}$ -> $I=45,6\text{A}$ przy $\cos\varphi=0,93$ ($\text{tg}\varphi=0,4$);

Dobrano przekładniki przelączalne o prądzie pierwotnym 50-100/5/5 A/A i klasie rdzenia pomiarowego 0,2s.

Dobór prądu pierwotnego dla przypadków skrajnych:

$P_{WP}=440\text{kW}$, $P_{PB}=0\text{kW}$ -> $2\text{A} \leq 18,2\text{A} \leq 60\text{A}$ – dobór poprawny;

$P_{WP}=0\text{kW}$, $P_{PB}=1100\text{kW}$ -> $2\text{A} \leq 45,6\text{A} \leq 60\text{A}$ – dobór poprawny;

Dobór mocy rdzeni pomiarowych przekładników prądowych

Rdzeń POMIAROWY - [nr I] - pole nr 1A - Zielona Energia Konin	
I2n - Znamionowy prąd wtórny przekładnika - [A]	5
Sp - moc pobierana przez licznik podstawowy ZMD - [VA]	0,125
Sk - moc pobierana przez licznik kontrolny ZMD - [VA]	0,125
Sz - moc tracona na zestykach - [VA]	1,25
Sp - moc tracona na przewodach - [VA]	11,60
- Dobrany przekrój przewodu - [mm ²]	2,5
- Długość przewodu - [mb]	32,0
S2 - suma mocy - [VA]	13,10
Sn - dobrano przekładnik o mocy - [VA]	20,0
Sn% - Procentowe obciążenie rdzenia - [%]	66,0
Rdzeń POMIAROWY - [nr I] - pole nr 1B - Zielona Energia Konin - Biogazownia	
I2n - Znamionowy prąd wtórny przekładnika - [A]	5

Sp - moc pobierana przez licznik podstawowy ZMD - [VA]	0,125
Sk - moc pobierana przez licznik kontrolny ZMD - [VA]	0,125
Sz - moc tracona na zestykach - [VA]	1,25
Sp - moc tracona na przewodach - [VA]	13,80
- Dobrany przekrój przewodu - [mm ²]	2,5
- Długość przewodu - [mb]	38,0
S2 - suma mocy - [VA]	15,30
Sn - dobrano przekładnik o mocy - [VA]	20,0
Sn% - Procentowe obciążenie rdzenia - [%]	77,0

Dobrano rdzenie przekładników prądowych o mocy 20VA dla każdego przypadku, dla których spełniony jest warunek: $5VA \leq 13,1VA \leq 20VA$, $5VA \leq 15,3VA \leq 20VA$ - dobór jest poprawny.

Sprawdzenie doboru uzwojeń pomiarowych przekładników napięciowych

Pobór mocy przez licznik ZMD405CT z modułem CU-P42 (zalogowany GPRS) -> 1,2VA;
Pobór mocy przez licznik ZMD405CT z modułem CU-B4++ -> 0,8VA;

Dobrano uzwojenia pomiarowe o mocy 5VA i kl.0,2 dla który spełniony jest warunek:
 $1,25VA \leq 2VA \leq 5VA$ – dobór jest poprawny.

Dobór przekładników do celów pomiarowych jest poprawny.

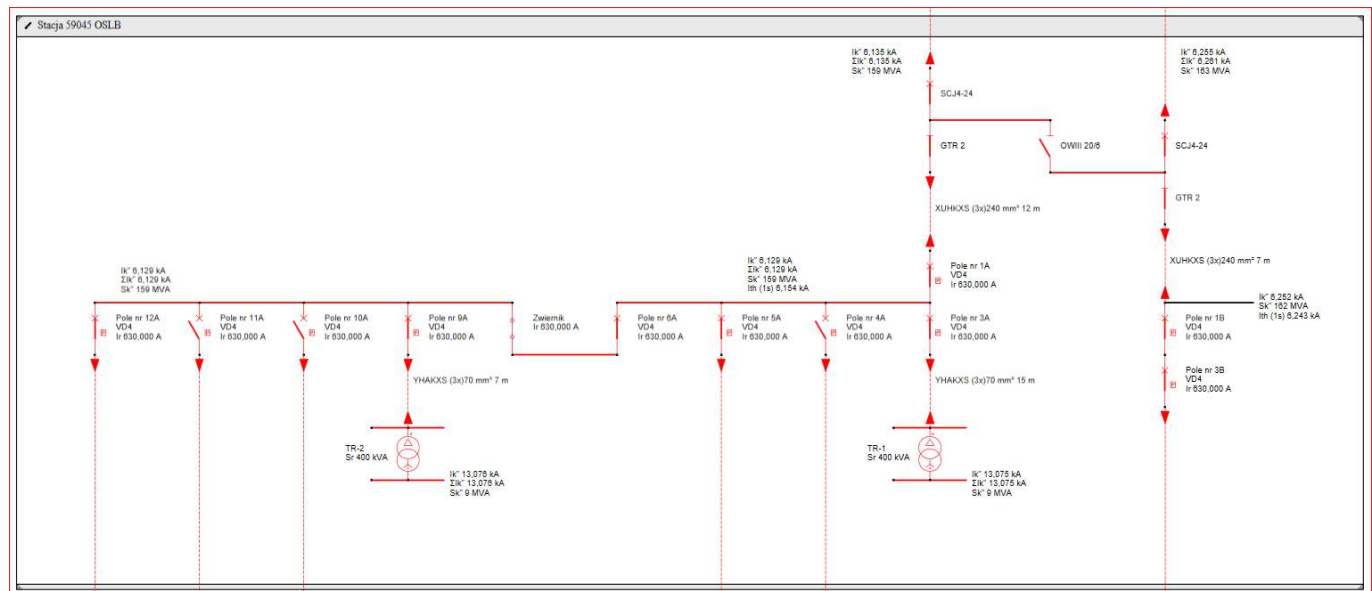
Sprawdzenie doboru urządzeń ze względu na prąd zwarciovyy.

Dane dla GPZ 110/15kV Konin Południe:

- napięcie znamionowe sieci - $U_n = 15$ [kV]
- moc zwarciovyy na szynach 15kV - $S''_{kQ} = 140,7$ [MVA]
- czas wyłączenia zwarcia wielofazowego - $T_K = 0,15$ [s]

Obliczenia:

Obliczenia wykonano programem komputerowym OeS, w którym to zamodelowano sieć 15kV PWiK wraz z wszystkimi źródłami. Wyniki obliczeń przedstawiono na poniższym rysunku.
Do obliczeń prądu maksymalnego przyjęto maks. wartość mocy zwarciovyy w GPZ Konin Południe na poziomie 250MVA.



W wyniku symulacji otrzymano następujące wyniki:

a) dla sekcji I:

- prąd zwarcia trójfazowego $I_{k''}=6,129\text{kA}$

- zastępczy prąd cieplny $I_{th15}=6,154\text{kA}$

b) dla sekcji II:

- prąd zwarcia trójfazowego $I_{k''}=6,252\text{kA}$

- zastępczy prąd cieplny $I_{th15}=6,243\text{kA}$

Na podstawie w/w obliczeń dobrano przekładniki w każdej sekcji o parametrze znamionowym $I_{th15}=16\text{kA} > 6,154\text{kA}$ oraz $I_{th15}=16\text{kA} > 6,243\text{kA}$. Przekładniki dobrano poprawnie.

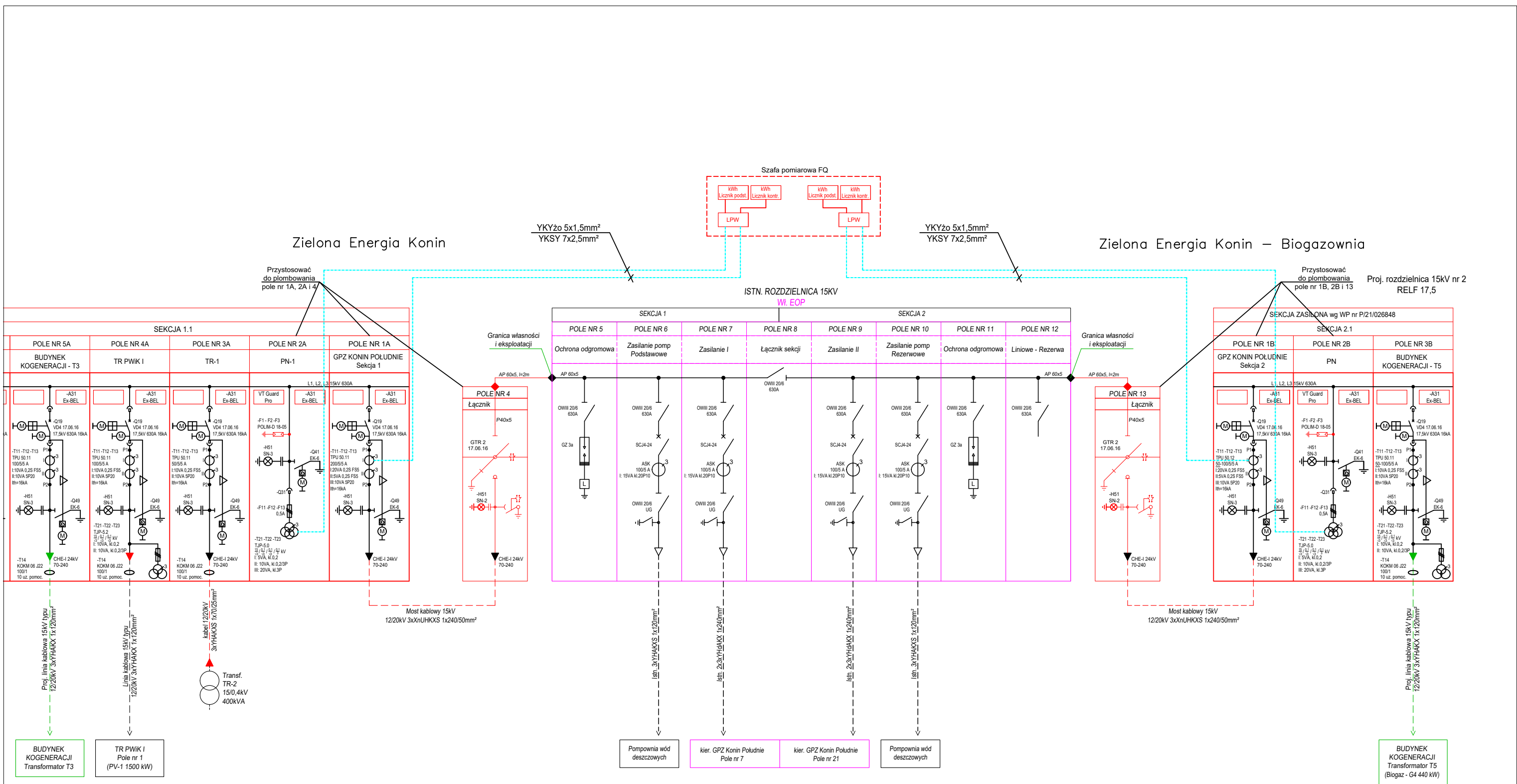
2.0. Uwagi końcowe

- Wszystkie prace wykonywać należy zgodnie z przepisami, normami oraz zasadami BHP przez przedsiębiorstwo posiadające stosowne uprawnienia.
- Dopuszcza się zastosowanie urządzeń innych producentów o parametrach nie gorszych od zaproponowanych w projekcie pod warunkiem uzyskania zgody Inwestora i Projektanta.
- Wszystkie zmiany projektowe winny być uzgodnione z Autorem projektu.
- Po wykonaniu prac dokonać należy stosownych pomiarów, oraz dostarczyć Inwestorowi protokoły z pomiarów i dokumentację powykonawczą.

2.1. Zestawienie materiałów szafy FQ

Lp.	Oznaczenie	Nazwa, typ, opis	Ilość	jedn.	Uwagi
1	FQ	Szafa metalowa z ramą uchylną o wymiarach 800x600x2100 w kolorze RAL7035 i stopniu IP31. Drzwi z przezroczystą płytą z poliwęglanu, podejście kablowe od dołu z kanału. Zgodnie z rysunkiem nr 6.	1	kpl.	
2	P1, P3	Licznik energii elektrycznej ZMD 405CT44.0459	2	szt.	Licznik wraz modulem dostarcza ENERGIA-OPERATOR S.A.
3		Moduł komunikacyjny CU-P42	2	szt.	
4	P2, P4	Licznik energii elektrycznej ZMD 405CT44.0459	2	szt.	
5		Moduł komunikacyjny CU-B4++	2	szt.	
6	LP1, LP2	Listwa kontrolno-pomiarowa LPW 847-600	2	szt.	
7	UPS1, UPS2	Zasilacz UPS NETYS PE moc 850VA/480W 230V 50/60Hz, automatyczna regulacja napięcia AVR, bateria wewnętrzna, 4xIEC 320 C13 (10A), ochrona linii danych NTP, port USB, diody LED	2	szt.	
8	F11, F12	Rozłącznik bezpiecznikowy 1P 63A, D02 Z-SLS/CB/1	2	szt.	
9		Wkładka topikowa D01 gG 6A z wkładką dopasowującą	2	kpl.	
10	F21, F22	Wyłącznik nadprądowy 1P typu FAZ-B10/1, 10kA, B10A	2	szt.	
11	GUPS1, GUPS2	Gniazdo modułowe 2P+Z 16A 250V z przesłonami na szynę Z-SD230-BS	2	kpl.	
12	GW1, GW2	Gniazdo modułowe 2P+Z 16A 250V z przesłonami na szynę Z-SD230-BS	2	kpl.	
13		Obudowa S-4 do zabudowy gniazda modułowego	2	szt.	
14	XG1, XG2	Złączka przelotowa sprężynowa szara do 4mm ² 281-101	4	szt.	
15		Złączka przelotowa sprężynowa niebieska do 4mm ² 281-104	4		
16		Złączka przelotowa sprężynowa żółto-zielona do 4mm ² 281-107	6		
17		Mostek poprzeczny 281-402	8		
18		Ścianka rozdzielająca; gr. 2 mm; wystająca 281-322	6		
19		beźsrubowa blokada końcowa; szer. 6 mm 249-116	4		
20		Podstawka oznacznika wysuwana w górę 249-119	2		
21	X11, X12	Złączka przelotowa sprężynowa szara do 4mm ² 281-101	6	szt.	
22		Złączka przelotowa sprężynowa niebieska do 4mm ² 281-104	4		

23		Złączka przelotowa sprężynowa żółto-zielona do 4mm ² 281-107	4		
24		Mostek poprzeczny 281-402	6		
25		Ścianka rozdzielająca; gr. 2 mm; wystająca 281-322	6		
26		beźrubowa blokada końcowa; szer. 6 mm 249-116	4		
27		Podstawka oznacznika wysuwana w górę 249-119	2		
28	XT	Złączka przelotowa sprężynowa szara do 4mm ² 281-101	4	szt.	
29		Mostek poprzeczny 281-402	2		
30		ścianka rozdzielająca; gr. 2 mm; wystając 281-322	2		
31		beźrubowa blokada końcowa; szer. 6 mm 249-116	2		
32		Podstawka oznacznika wysuwana w górę 249-119	1		
33		Listwa montażowa TS35/15 długość 1m	Wg. potrzeb		
34		Niezbędny osprzęt instalacyjny tj. przewody, oznaczniki przewodów, oznaczniki kabli, końcówki do przewodów, uchwyty do kabli, koryta grzebieniowe.	Wg. potrzeb		

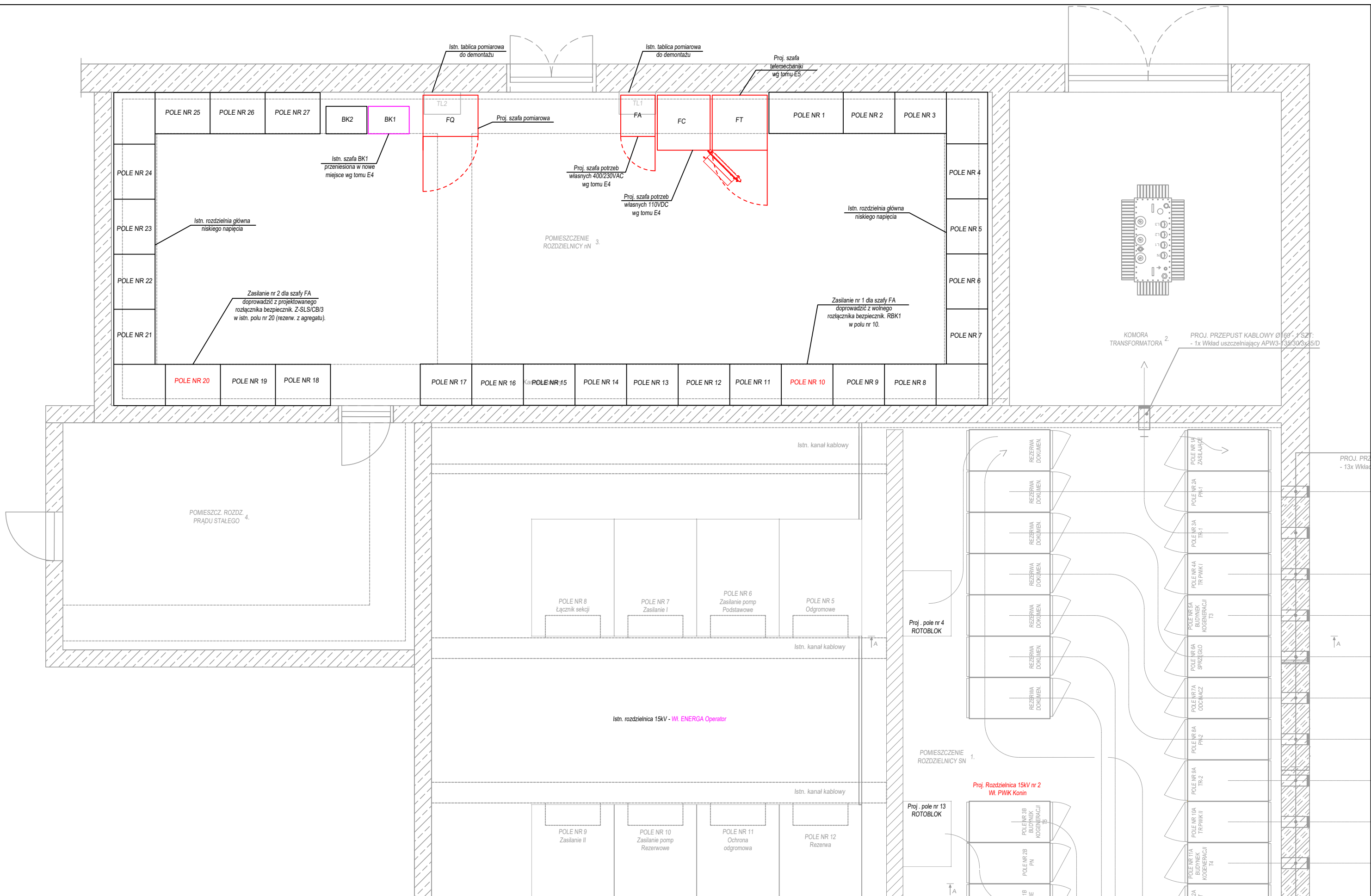


ZPUE S.A.
 29-100 Włoszczowa, ul. Jędrzejewska 79c
 Nr opracowania: Z-2020-09253-E6-39
 Inwestor:
 Przedsiębiorstwo Wodociągów i Kanalizacji Sp. z o.o.
 62-510 Konin, ul. Poznańska 49

Branża:	Elektroenergetyczna	
Projektował:	mgr inż. Łukasz Kott SLK/6111/PBE/15	<i>Kott</i>
Sprawdził:	mgr inż. Damian Paruzel SLK/5974/PWBE/15	<i>Paruzel</i>

Data:
 12.2021r.
 Nr rysunku:
 1
 Skala:
 * : *

Temat:	Przebudowa rozdzielnic SN w stacjach transf. 15/0,4kV nr 59045, 59043, 05031, 05039 i 59042 zlokalizowanych na obiektach PWiK w Koninie.
Tom E6:	Pomiar energii elektrycznej w stacji 15/0,4kV nr 59045
Nazwa rysunku:	Schemat ideowy rozdzielnic 15kV



ZPUE S.A.
 29-100 Włoszczowa, ul. Jędrzejewska 79c
 Nr opracowania: Z-2020-09253-E6-39
 Inwestor:
 Przedsiębiorstwo Wodociągów i Kanalizacji Sp. z o.o.
 62-510 Konin, ul. Poznańska 49

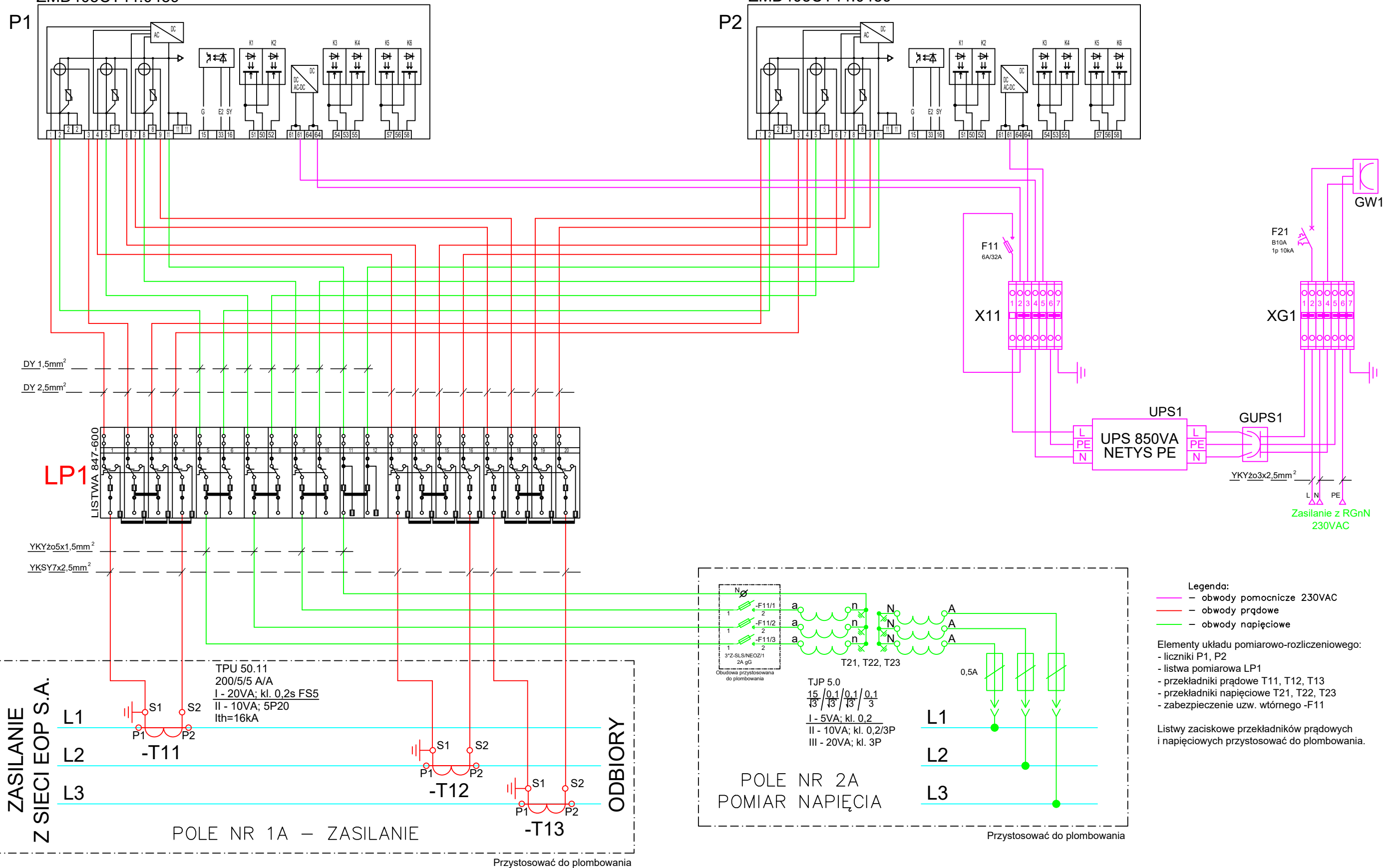
Branża:	Elektroenergetyczna	
Projektował:	mgr inż. Łukasz Kott SLK/6111/PBE/15	<i>Kott</i>
Sprawdził:	mgr inż. Damian Paruzel SLK/5974/PWBE/15	<i>Paruzel</i>

Data:
 12.2021r.
 Nr rysunku:
 1
 Skala:
 1 : 50

Temat:	Przebudowa rozdzielnic SN w stacjach transf. 15/0,4kV nr 59045, 59043, 05031, 05039 i 59042 zlokalizowanych na obiektach PWiK w Koninie.
Tom E6:	Pomiar energii elektrycznej w stacji 15/0,4kV nr 59045
Nazwa rysunku:	Lokalizacja szafy w pomieszczeniu z rozdz. nN

Licznik z modułem komunikacyjnym dostarcza i instaluje Energa-Operator S.A.
ZMD405CT44.0459

Licznik z modułem komunikacyjnym dostarcza i instaluje PWiK
ZMD405CT44.0459



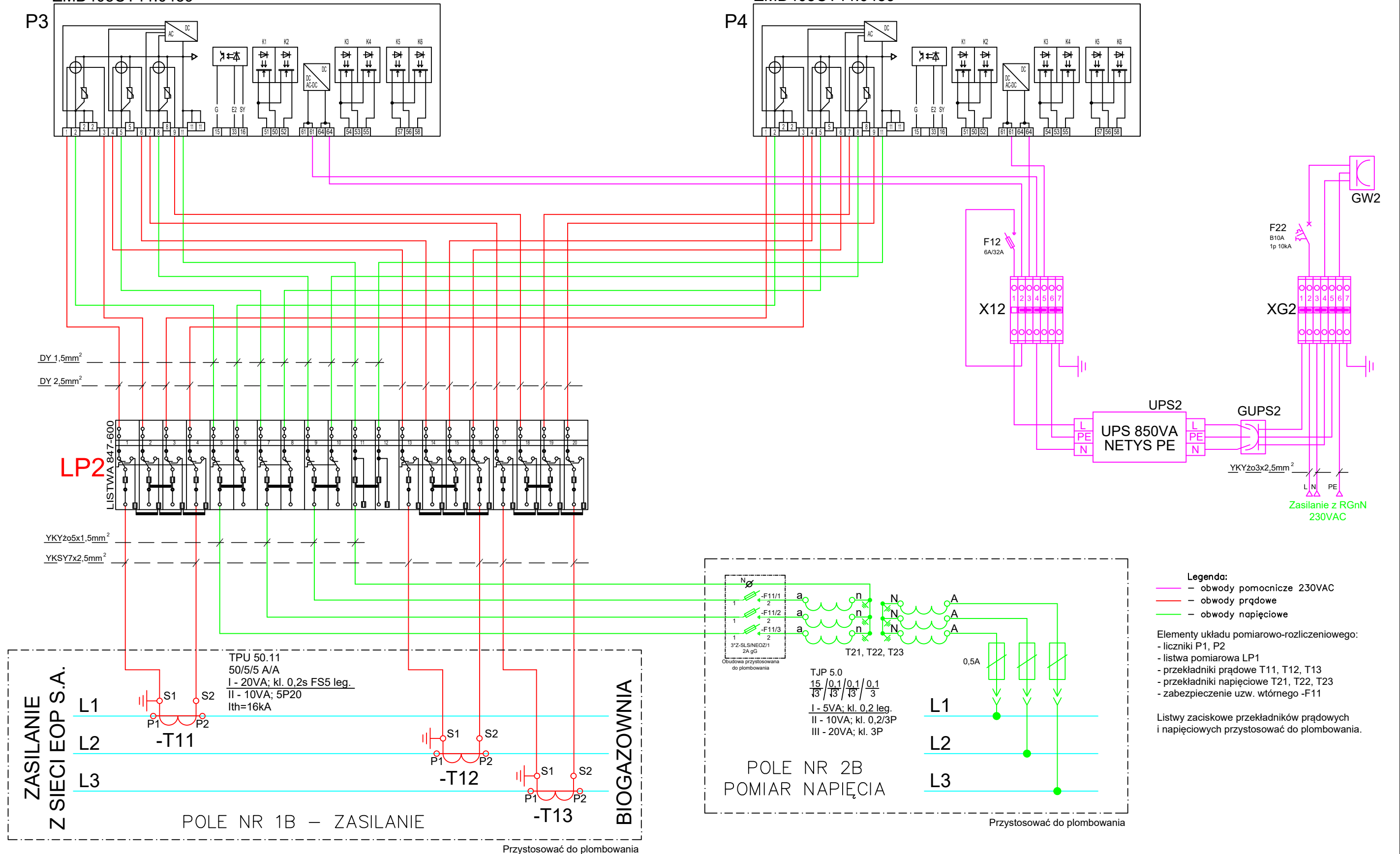
- Legenda:**
- obwody pomocnicze 230VAC
 - obwody prądowe
 - obwody napięciowe
- Elementy układu pomiarowo-rozliczeniowego:**
- liczniki P1, P2
 - listwa pomiarowa LP1
 - przekładniki prądowe T11, T12, T13
 - przekładniki napięciowe T21, T22, T23
 - zabezpieczenie uzw. wtórnego -F11
- Listwy zaciskowe przekładników prądowych i napięciowych przystosować do plombowania

<p>Biuro projektowe ZPUE Koronea</p>	<p>ZPUE S.A. 29-100 Włoszczowa, ul. Jędrzejewska 79c Nr opracowania: Z-2020-09253-E6-39</p>	Branża:	Elektroenergetyczna		Data:	12.2021r.	
	<p>Inwestor: Przedsiębiorstwo Wodociągów i Kanalizacji Sp. z o.o. 62-510 Konin, ul. Poznańska 49</p>	Projektował:	mgr inż. Łukasz Kott SLK/6111/PBE/15	<i>Kott</i>	Nr rysunku:	3	
		Sprawdził:	mgr inż. Damian Paruzel SLK/5974/PWBE/15	<i>Paruzel</i>	Skala:	*: *	
				Temat:	Przebudowa rozdzielnic SN w stacjach transf. 15/0,4kV nr 59045, 59043, 05031, 05039 i 59042 zlokalizowanych na obiektach PWiK w Koninie.		
				Tom E6:	Pomiar energii elektrycznej w stacji 15/0,4kV nr 59045		
				Nazwa rysunku:	Pomiar energii - schemat zasadniczy, Zielona Energia Konin		

Zielona Energia Konin – Biogazownia

Licznik z modułem komunikacyjnym dostarcza i instaluje Energa-Operator S.A.
ZMD405CT44.0459

Licznik z modułem komunikacyjnym dostarcza i instaluje PWiK
ZMD405CT44.0459



- Legenda:**
- obwody pomocnicze 230VAC
 - obwody prądowe
 - obwody napięciowe
- Elementy układu pomiarowo-rozliczeniowego:**
- liczniki P1, P2
 - listwa pomiarowa LP1
 - przekładniki prądowe T11, T12, T13
 - przekładniki napięciowe T21, T22, T23
 - zabezpieczenie uzw. wtórnego -F11
- Listwy zaciskowe przekładników prądowych i napięciowych przystosować do plombowania.



ZPUE S.A.
29-100 Włoszczowa, ul. Jędrzejewska 79c
Nr opracowania: Z-2020-09253-E6-39

Inwestor:
Przedsiębiorstwo Wodociągów i Kanalizacji Sp. z o.o.
62-510 Konin, ul. Poznańska 49

Branża: Elektroenergetyczna

Projektował: mgr inż. Łukasz Kott
SLK/6111/PBE/15

Sprawdził: mgr inż. Damian Paruzel
SLK/5974/PWBE/15

Data: 12.2021r.

Nr rysunku: 4

Skala: * : *

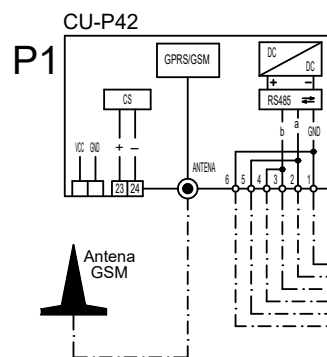
Temat: Przebudowa rozdzielnic SN w stacjach transf. 15/0,4kV nr 59045, 59043, 05031, 05039 i 59042 zlokalizowanych na obiektach PWiK w Koninie.

Tom E6: Pomiar energii elektrycznej w stacji 15/0,4kV nr 59045

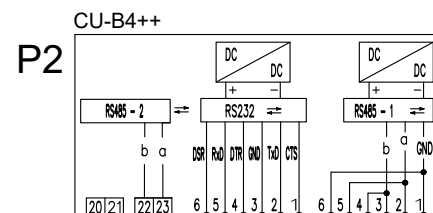
Nazwa rysunku: Pomiar energii - schemat zasadniczy, Zielona Energia Konin - Biogazownia

Zielona Energia Konin

Licznik z modułem komunikacyjnym dostarcza i instaluje Energa-Operator S.A.



Licznik z modułem komunikacyjnym dostarcza i instaluje PWiK

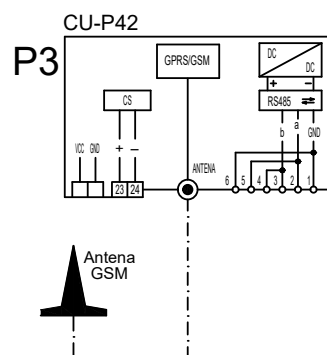


Szafa telemechaniki FT/COMPORT: 3A

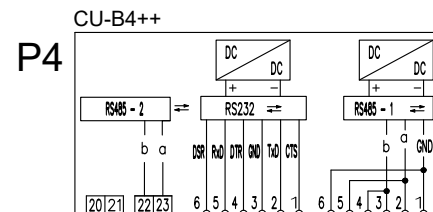
XT

Zielona Energia Konin – Biogazownia

Licznik z modułem komunikacyjnym dostarcza i instaluje Energa-Operator S.A.



Licznik z modułem komunikacyjnym dostarcza i instaluje PWiK



ZPUE S.A.
29-100 Włoszczowa, ul. Jędrzejewska 79c
Nr opracowania: Z-2020-09253-E6-39

Inwestor:
Przedsiębiorstwo Wodociągów i Kanalizacji Sp. z o.o.
62-510 Konin, ul. Poznańska 49

Branża:

Elektroenergetyczna

Data:
12.2021r.

Temat:

Przebudowa rozdzielnic SN w stacjach transf. 15/0,4kV nr 59045, 59043, 05031, 05039 i 59042 zlokalizowanych na obiektach PWiK w Koninie.

Projektował:

mgr inż. Łukasz Kott
SLK/6111/PBE/15

L. Kott

Nr rysunku:
5

Tom E6:

Pomiar energii elektrycznej w stacji 15/0,4kV nr 59045

Sprawdził:

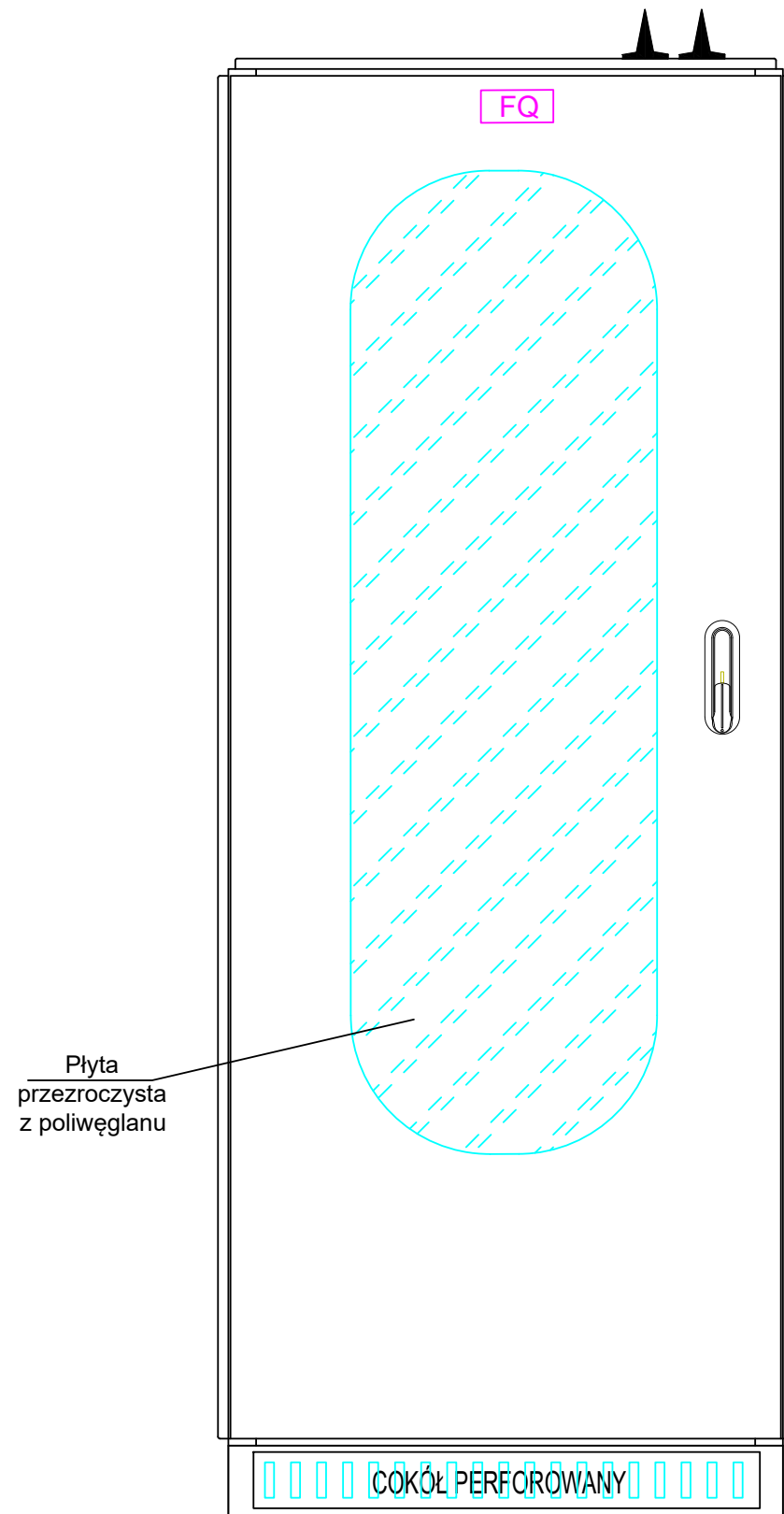
mgr inż. Damian Paruzel
SLK/5974/PWBE/15

D. Paruzel

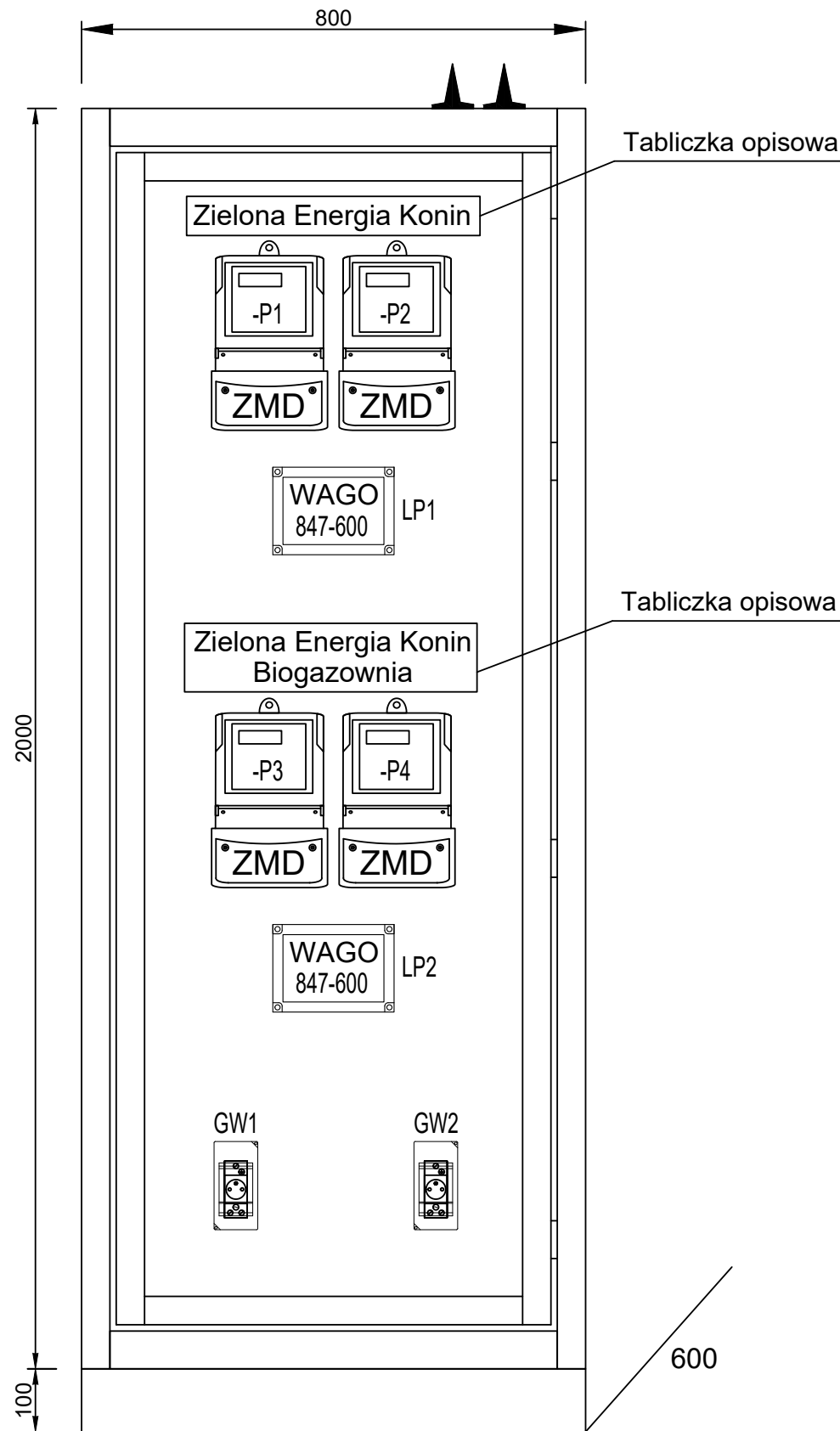
Skala:
*: *

Nazwa rysunku:

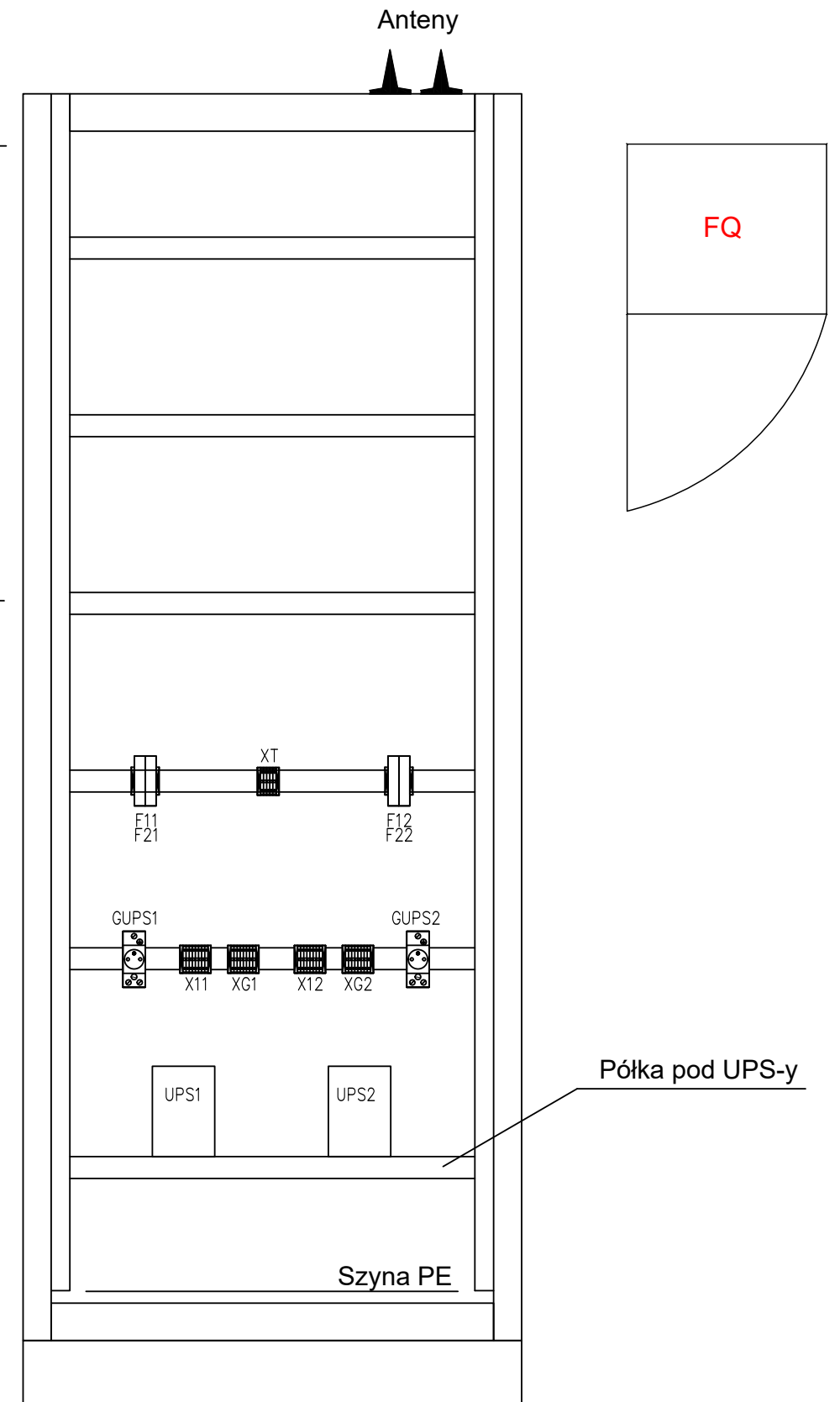
Schemat obwodów komunikacji liczników



↑
Podejście kablami z kanału



Widok po otwarciu drzwi



Widok po otwarciu ramy uchylnej

Biuro projektowe ZPUE Koronea	ZPUE S.A. 29-100 Włoszczowa, ul. Jędrzejewska 79c Nr opracowania: Z-2020-09253-E6-39	Branża: Elektroenergetyczna	Data: 12.2021r.	Temat:	Przebudowa rozdzielnic SN w stacjach transf. 15/0,4kV nr 59045, 59043, 05031, 05039 i 59042 zlokalizowanych na obiektach PWiK w Koninie.
	Inwestor: Przedsiębiorstwo Wodociągów i Kanalizacji Sp. z o.o. 62-510 Konin, ul. Poznańska 49	Projektował: mgr inż. Łukasz Kott SLK/6111/PBE/15	Nr rysunku: 6	Tom E6:	Pomiar energii elektrycznej w stacji 15/0,4kV nr 59045
	Sprawdził: mgr inż. Damian Paruzel SLK/5974/PWBE/15	Skala: 1 : 10	Nazwa rysunku:	Widok szafy z licznikami energii elektrycznej	

Przedsiębiorstwo Wodociągów i Kanalizacji
Sp. z o.o.
ul. Poznańska 49
62-510 Konin

Kalisz, 10 listopada 2021 roku

Znak EOP-4MMPR-003458-2021

Dot. **zmiany warunków przyłączenia dla Oczyszczalni Ścieków wraz z MWE Typ B „Zielona Energa Konin”.**

W odpowiedzi na Państwa pismo, które wpłynęło do ENERGA-OPERATOR SA Oddział w Kaliszu w dniu 18.10.2021 roku, o zmianę warunków przyłączenia Oczyszczalni Ścieków wraz z MWE Typ B „Zielona Energa Konin” w zakresie, zmiany sposobu zasilania oraz sterowania, informujemy, że przychylamy się do Państwa prośby w przypadku dostosowania się do niżej wymienionych warunków.

W związku z powyższym zmianie ulegają następujące zapisy w wydanych warunkach przyłączenia nr P/21/031280 z dnia 16.04.2021 r., które otrzymują brzmienie:

7.2. Zakres inwestycji realizowanych przez Podmiot Przyłączany:

- 7.2.1 a) Urządzenia istniejącej Oczyszczalni Ścieków „Oczyszczalnia Ścieków wraz z MWE Typ B „Zielona Energa Konin” dostosować wg. potrzeb Wytwórcy/Odbiorcy,
- b) trwale rozłączyć instalację abonencką zasilaną z GPZ Konin Nowy Dwór pole nr 22 w stacji transformatorowej nr 05031- Oczyszczalnia Ścieków – Prawy Brzeg od instalacji zasilanej w ramach niniejszych warunków przyłączenia,
- c) ze względu na powiązanie dwóch systemów elektroenergetycznych
- zlikwidować łącznik sprzęgający Sekcję 1 z Sekcją 2 w rozdzielni SN 15 kV w stacji transformatorowej nr 59043, pola nr 4 i 5 dostosować do nowej funkcji,
 - wybudować złącze kablowe SN-15kV z dwupolową rozdzielnicą SN-15kV sterowane zdalnie z poziomu Regionalnej Dyspozycji Mocy w Kaliszu, komunikacja oraz sterowanie winny spełniać standardy ENERGA-OPERATOR SA,
 - projektowane złącze kablowe SN-15kV, o którym mowa powyżej, zasilic przelotowo z przebudowanego pola liniowego nr 4 i 5 za pomocą kabla o przekroju dostosowanym do planowanych obciążeń.
 - złącze kablowe SN-15kV usytuować poza budynkiem stacji transformatorowej nr 59043 i przystosować do oplombowania, przełączenia w niniejszym rozgałęźniku mogą być dokonywane tylko i wyłącznie przez ENERGA-OPERATOR SA, a szczegóły w tym zakresie i zasady współpracy zostaną zapisane w Instrukcji Współpracy.
- d) trwale rozłączyć instalację abonencką zasilaną z GPZ Konin Południe pole nr 24 w stacji transformatorowej nr 59042 - Ujęcie Wody Glinka od instalacji zasilanej w ramach niniejszych warunków przyłączenia,

Ponadto w związku ze zmianą warunków przyłączenia nr P/21/031280 z dnia 16.04.2021 r., przesyłamy w załączeniu aktualny projekt umowy nr P/21/031280 w celu zapoznania się przez Państwa z jej treścią, a w przypadku jej akceptacji o podpisanie i odesłanie w 2 egz. do ENERGA – OPERATOR SA Oddział w Kaliszu. Po podpisaniu umowy przez przedstawicieli Oddziału w Kaliszu 1 egzemplarz zostanie odesłany do Państwa.

Prosimy o uzupełnienie następujących wpisów:

- upoważnionych osób do podpisywania umów,

- w § 2 ust. 2 pkt.3). – termin dostarczenia oświadczenia o gotowości instalacji przyłączonej,
- w § 2 ust. 11 - termin dostarczenia po raz pierwszy do sieci energii elektrycznej wytworzonej w Instalacji przyłączonej
- w § 5 ust. 1). - przedstawiciela z Państwa strony upoważnionego do udzielania i otrzymywania informacji dotyczących realizacji przedmiotu umowy,
- uzupełnienia wszystkich terminów określonych w załączniku nr 2 do umowy „Harmonogram wykonania zadań związanych z Budową Przyłącza, Rozbudową Sieci lub wykonaniem Instalacji Przyłączonej” w zakresie pkt. 1-6.

Osobą prowadzącą sprawę jest Pan Andrzej Bugaj nr tel. 062 500 23 86.

Z poważaniem



Kierownik Wydziału
Przyłączeń i Rozwoju
Tomasz Barczak

Otrzymują:

1. Wnioskodawca.
2. 4MMPR – a/a.

**UMOWA O PRZYŁĄCZENIE
DO SIECI ELEKTROENERGETYCZNEJ nr P/21/031280**

zawarta w dniu roku w Kaliszu, której Stronami są:
[* datę zawarcia umowy wpisuje Operator]

ENERGA-OPERATOR Spółka Akcyjna z siedzibą w Gdańsku 80-557 przy ulicy Marynarki Polskiej 130, Oddział w Kaliszu z siedzibą w Kaliszu przy alei Wolności 8, 62-800 Kalisz, wpisana do Rejestru Przedsiębiorców Krajowego Rejestru Sądowego, prowadzonego przez Sąd Rejonowy Gdańsk Północ w Gdańsku (VII Wydział Gospodarczy) pod numerem KRS 0000033455, NIP 583-000-11-90, o kapitale zakładowym w wysokości 1 356 110 400 złotych (opłaconym w całości), **zwana dalej „Operatorem”**, reprezentowana przez:

- (1)
(2)

oraz

Przedsiębiorstwo Wodociągów i Kanalizacji Spółka z ograniczoną odpowiedzialnością, ul. Poznańska 49, 62-510 Konin, wpisana do Rejestru Przedsiębiorców Krajowego Rejestru Sądowego, prowadzonego przez Sąd Rejonowy Poznań Nowe Miasto i Wilda w Poznaniu, IX Wydział Gospodarczy Krajowego Rejestru Sądowego pod numerem KRS 0000099912 NIP: 6650001326, REGON: 310025187 **zwana dalej „Podmiotem Przyłączanym”** reprezentowana przez:

- (1)
(2)

o następującej treści:

§ 1. [Definicje]

1. Ilekroć w dalszych postanowieniach niniejszej umowy używane będą następujące pojęcia należy je rozumieć jako:
- 1). **Prawo Energetyczne** – ustawę z dnia 10 kwietnia 1997 roku Prawo energetyczne (tekst jednolity z 11 września 2013 roku, Dz.U. z 2012 r., poz. 1059 oraz z 2013 r. poz. 984) oraz przepisy wykonawcze do tej ustawy;
 - 2). **IRiESD** – aktualnie obowiązującą u Operatora Instrukcję Ruchu i Eksploatacji Sieci Dystrybucyjnej;
 - 3). **IRiESP** – aktualnie obowiązującą u operatora sieci przesyłowej Instrukcję Ruchu i Eksploatacji Sieci Przesyłowej;
 - 4). **Sieć** – należące do Operatora instalacje, połączone i współpracujące ze sobą, służące do przesyłania lub dystrybucji energii elektrycznej;
 - 5). **Przyłącze** – odcinek lub element Sieci służący do połączenia Instalacji Przyłączanej, o wymaganej przez Podmiot Przyłączany mocy przyłączeniowej, z pozostałą częścią Sieci;
 - 6). **Instalacja Przyłączana** – instalacje, urządzenia lub sieci, które zgodnie z niniejszą umową mają zostać przyłączone do Sieci;
 - 7). **Warunki Przyłączenia** – Warunki Przyłączenia wydane Podmiotowi Przyłączanemu przez Operatora o nr P/21/031280 z dnia 16.04.2021 roku oraz pismo znak: 4MMPR-003458-2021 z dnia 10.11.2021 r. stanowiące Załącznik nr 1 do niniejszej umowy;
 - 8). **Przeszkody Przyłączenia** – wszelkiego rodzaju przeszkody w przyłączeniu Instalacji Przyłączanej do Sieci leżące po stronie Podmiotu Przyłączanego, zaś w szczególności przeszkody wynikające z projektowanej zabudowy (niwelacja terenu do wymaganych rzędnych, wyznaczenie dróg dojazdowych, uwolnienie terenu, wyznaczenie miejsca pod budowę urządzeń energetycznych i podobne);
 - 9). **Siła Wyższa** – wydarzenie pozostające poza kontrolą Strony uniemożliwiające wykonanie lub należyte wykonanie przez tę Stronę jej obowiązków, nieprzewidywalne oraz takie, któremu Strona nie mogła zapobiec;
 - 10). **Miejsce Rozgraniczenia Własności** – miejsce rozgraniczenia własności Sieci i własności Instalacji Przyłączanej;
 - 11). **Rozbudowa Sieci** – budowę, rozbudowę lub przebudowę Sieci w zakresie niezbędnym do zrealizowania przyłączenia Instalacji Przyłączanej do Sieci w zakresie przekraczającym budowę Przyłącza;
 - 12). **Miejsce Dostarczania Energii** – punkt w Sieci, do którego będzie dostarczana energia elektryczna, będący jednocześnie miejscem jej odbioru;
 - 13). **Odbiór Techniczny Przyłącza** – czynności sprawdzenia i pozytywnego odbioru technicznego Przyłącza dokonywane przez Operatora;
 - 14). **Odbiór Techniczny Rozbudowy Sieci** – czynności sprawdzenia i odbioru technicznego Rozbudowy Sieci dokonywane przez Operatora;
 - 15). **Taryfa Operatora** – zbiór cen i stawek opłat oraz warunków ich zastosowania, opracowany przez Operatora i wprowadzony jako obowiązujący w trybie określonym w Prawie Energetycznym;
 - 16). **Moc Przyłączeniowa** – moc czynną, planowaną do pobierania z Sieci bądź wprowadzania do Sieci, stanowiącą wartość maksymalną wyznaczaną w ciągu każdej godziny okresu rozliczeniowego ze średnich wartości tej mocy w okresach 15-minutowych, służącą do zaprojektowania Przyłącza;
 - 17). **Moc zainstalowana** – suma mocy znamionowych wszystkich paneli fotowoltaicznych zainstalowanych na farmie;

- 18). **Przeciążenia w Sieci** – stan sieci elektroenergetycznej, w którym obciążenie tej sieci przekracza znamionową obciążalność prądową linii bądź innych elementów systemu elektroenergetycznego;
 - 19). **Umowa o Świadczenie Usług Dystrybucji** – umowa, której przedmiotem będzie świadczenie przez Operatora na rzecz Podmiotu Przyłączanego usług dystrybucji wytwarzanej i pobieranej energii elektrycznej;
 - 20). **Harmonogram** – szczegółowy harmonogram wykonania obowiązków Stron związanych z Budową Przyłącza i/lub Rozbudową Sieci oraz wykonaniem Instalacji Przyłączanej, stanowiący Załącznik nr 2 do niniejszej umowy;
 - 21). **Zadanie** – określony w Harmonogramie obowiązek Strony do wykonania w określonym terminie.
2. Wszystkie inne pojęcia i zwroty użyte w niniejszej Umowie, nie zdefiniowane w ust. 1 powyżej, posiadają znaczenie określone w Prawie Energetycznym, IRIESD oraz IRIESP

§ 2. [Przedmiot Umowy]

1. Przedmiotem niniejszej umowy jest określenie wzajemnych praw i obowiązków Operatora oraz Podmiotu Przyłączanego w zakresie przyłączenia do Sieci Instalacji Przyłączanej, którą jest: **Oczyszczalnia Ścieków wraz z MWE Typ B „Zielona Energia Konin”. Konin m. Konin, dz nr 2163 ul. Nadrzeczna 70, dz. nr 688/4, 693/2, 694 ul. Poznańska 49, dz. nr 10/13 ul. Łąkowa [Obiekt Przyłączany].**
2. Tytułem niniejszej umowy, Operator zobowiązuje się do budowy Przyłącza w sposób uwzględniający Warunki Przyłączenia w terminie do dnia przez co rozumie się dokonanie Odbioru Technicznego Przyłącza w tym terminie **[Termin Realizacji Przyłączenia]**, zaś Podmiot Przyłączany zobowiązuje się do wykonania Instalacji Przyłączanej w terminie i w sposób umożliwiający jej przyłączenie do Sieci oraz do zapłaty opłaty za przyłączenie, zgodnie z postanowieniami niniejszej umowy.
3. Tytułem niniejszej umowy, Operator zobowiązuje się do Rozbudowy Sieci w sposób uwzględniający Warunki Przyłączenia w terminie do dnia: **nie dotyczy [Termin Realizacji Rozbudowy Sieci]**.
4. Podmiot Przyłączany oświadcza, że świadom jest możliwości wprowadzania przez Operatora ograniczeń w wytwarzaniu energii elektrycznej w przypadku powstania Przeciążeń w Sieci lub ograniczeń będących skutkiem podjęcia przez Operatora działań w celu zapobieżenia ich powstaniu albo realizowanych na polecenie operatora systemu przesyłowego w celu zapewnienia bezpieczeństwa dostaw energii elektrycznej w krajowym systemie elektroenergetycznym. Postanowienia dotyczące ograniczeń w wytwarzaniu energii elektrycznej zostaną ujęte w Umowie o Świadczenie Usług Dystrybucji oraz w Instrukcji Współpracy Ruchowej Obiektu Przyłączanego.
5. Przyłączenie Instalacji Przyłączanej do Sieci zostanie zrealizowane z zachowaniem wymogów wynikających z obowiązujących przepisów prawa, zaś w szczególności z przepisów Prawa Energetycznego.
6. Operator może powierzyć osobom trzecim zrealizowanie całości lub części prac związanych z przyłączeniem Instalacji Przyłączanej do Sieci. Za działania i zaniechania tych osób Operator odpowiada jak za własne działania i zaniechania.
7. Strony zgodnie oświadczają, że:
 - 1). Miejscem Rozgraniczenia Własności będą: bez zmian – izolatory wsporcze w rozdzielni SN stacji transformatorowej nr 59045 pomiędzy polem nr 4 (część Wytwórcy) a polem nr 5 (część ENERGA OPERATOR SA). Miejsce dostarczania energii elektrycznej stanowi jednocześnie miejsce rozgraniczenia własności urządzeń i eksploatacji pomiędzy Stronami.
 - 2). Miejscem Dostarczania Energii będą: bez zmian – izolatory wsporcze w rozdzielni SN stacji transformatorowej nr 59045 pomiędzy polem nr 4 (część Wytwórcy) a polem nr 5 (część ENERGA OPERATOR SA). Miejsce dostarczania energii elektrycznej stanowi jednocześnie miejsce rozgraniczenia własności urządzeń i eksploatacji pomiędzy Stronami.
 - 3). Moc Przyłączeniowa wyniesie
 - wprowadzana do sieci: 5000 kW,
 - pobierana z sieci: 1100 kW,
 - 4). Moc Zainstalowana wyniesie 5619,11 kW,
 - 5). Podmiot Przyłączany zalicza się do III grupy przyłączeniowej.
8. Podmiot Przyłączany oświadcza, że dysponuje tytułem prawnym do nieruchomości gruntowych wskazanych w ust. 1 powyżej, na których posadowiony będzie Obiekt Przyłączany.
9. Podmiot Przyłączany oświadcza, że ilość energii elektrycznej przewidywanej do:
 - 1). odbioru przez Instalację Przyłączaną wynosi 6479 MWh rocznie,
 - 2). wytworzenia przez Instalację Przyłączaną wynosi 8895 MWh rocznie.
10. Wzór Umowy o Świadczenie Usług Dystrybucji powinien zostać zaakceptowany przez Strony nie później niż na 2 tygodnie przed Terminem Realizacji Przyłączenia.
11. Strony zgodnie oświadczają, że prace projektowe dotyczące Rozbudowy Sieci lub budowy Przyłącza mogą ujawnić konieczność prowadzenia robót budowlanych na nieruchomości należących do osób trzecich, co wymagać będzie zgody tych osób na przeprowadzenie prac budowlanych na ich nieruchomości lub wykonania przez te osoby prac przygotowawczych, zwłaszcza niwelacyjnych **[Zgoda Osoby Trzeciej]**.
12. Termin dostarczenia po raz pierwszy do sieci energii elektrycznej wytworzonej w tej Instalacji przyłączanej do r. 1 Niedostarczenie po raz pierwszy do sieci energii elektrycznej wytworzonej w tej instalacji w terminie wskazanym w zdaniu poprzednim jest podstawą wypowiedzenia niniejszej umowy.

¹ Termin dostarczenia po raz pierwszy do sieci energii elektrycznej wytworzonej wskazuje Podmiot Przyłączany. Termin ten nie może być dłuższy niż 48 miesięcy od dnia zawarcia umowy.

§ 3. [Współdziałanie Podmiotu Przyłączanego]

1. Podmiot Przyłączany zobowiązany jest współdziałać z Operatorem w takim zakresie, w jakim jest to niezbędne do przyłączenia Instalacji Przyłączanej do Sieci w Terminie Realizacji Przyłączenia
2. Podmiot Przyłączany zobowiązuje się rozpocząć prace budowlano – montażowe związane z realizacją Instalacji Przyłączanej w terminie do oraz zakończyć w terminie do
3. W ramach współdziałania, o którym mowa w ust.1, Podmiot Przyłączany jest w szczególności zobowiązany do:
 - 1). Opracowania i przedłożenia do uzgodnienia Operatorowi w zakresie zgodności z Warunkami Przyłączenia dokumentacji projektowej Instalacji Przyłączanej
 - 2). Budowy Instalacji Przyłączanej w terminie określonym w ust. 2 powyżej oraz do wykonania Zadań leżących po jego stronie zgodnie z postanowieniami Harmonogramu;
 - 3). Opracowania i przedłożenia do uzgodnienia Operatorowi zakresu i programu testów, dostarczając równocześnie inne niezbędne dokumenty, jak instrukcje układów regulacji i instrukcję współpracy ruchowej, zgodnie z Warunkami Przyłączenia. Dokumenty należy przedłożyć do uzgodnienia na co najmniej dwa miesiące przed planowanym terminem uruchomienia Obiektu Przyłączanego;
 - 4). Dostarczenia Operatorowi oświadczenia o stanie technicznym Instalacji Przyłączanej, którego formularz zostanie przesłany Podmiotowi Przyłączanemu wraz z pismem, o którym mowa w §5 ust. 3 poniżej, oznaczony jako „Wzór Oświadczenia o Gotowości Instalacji Przyłączanej”, stwierdzającego jej wykonanie zgodnie z obowiązującymi przepisami i zasadami wiedzy technicznej oraz jej gotowość do załączenia pod napięcie [**Oświadczenie o Gotowości Instalacji Przyłączanej**].
 - 5). Usunięcia wszelkich Przeszkód Przyłączenia w terminach umożliwiających Operatorowi niezakłóconą realizację Przyłącza oraz Rozbudowę Sieci;
 - 6). Prowadzenia robót związanych z wykonaniem Instalacji Przyłączanej z uwzględnieniem Warunków Przyłączenia;
 - 7). Udostępnienia Operatorowi, we wskazanych przez niego terminach:
 - a). nieruchomości, na której znajduje się Obiekt Przyłączany i/lub Obiektu Przyłączanego - w takim zakresie, w jakim jest to konieczne do budowy Przyłącza
 - b). pomieszczenia lub miejsca na zainstalowanie układu pomiarowo-rozliczeniowego spełniającego wymagania określone w Warunkach Przyłączenia,
4. Ponadto, Podmiot Przyłączany zobowiązuje się udostępnić Operatorowi:
 - 1). nieruchomość, na której znajduje się Obiekt Przyłączany, i/lub
 - 2). Obiekt Przyłączany,w celu wykonywania przez Operatora czynności związanych z konserwacją, naprawą, przeglądem, remontem, modernizacją i usuwaniem awarii elementów Sieci znajdujących się na terenie tej nieruchomości lub Obiektu Przyłączanego. Zobowiązanie to trwa również po realizacji innych obowiązków Stron wynikających z niniejszej umowy.

§ 4. [Tok prac przyłączeniowych]

1. Jeżeli prace budowlano-montażowe związane z budową Przyłącza i Rozbudową Sieci prowadzone będą na nieruchomości należącej do Podmiotu Przyłączanego, Operator zobowiązany jest zawiadomić Podmiot Przyłączany o planowanym terminie rozpoczęcia tych prac z wyprzedzeniem umożliwiającym Podmiotowi Przyłączanemu przygotowanie nieruchomości, ale nie krótszym niż 14 dni przed ich rozpoczęciem.
2. W uzasadnionych przypadkach Operator będzie uprawniony do wstrzymania się z realizacją Zadań leżących po stronie Operatora, jeżeli Podmiot Przyłączany nie rozpoczął lub pozostaje w zwłoce z wykonaniem któregoś z Zadań leżących po jego Stronie. W takim przypadku Operator powiadomi Podmiot Przyłączany o wstrzymaniu realizacji Zadania leżącego po stronie Operatora oraz wezwie go do wskazania nowego terminu realizacji. W przypadku wstrzymania realizacji Zadań przez Operatora zgodnie z postanowieniami niniejszego ustępu, Termin Realizacji Przyłączenia, jak również terminy realizacji Zadań leżących po stronie Operatora ulegają przedłużeniu o czas ich wstrzymania.
3. W zakresie w jakim realizacja przyłączenia Instalacji Przyłączanej do Sieci napotyka Przeszkody Przyłączenia, Termin Realizacji Przyłączenia, jak również terminy realizacji innych Zadań leżących po stronie Operatora ulegają przedłużeniu o czas istnienia Przeszkody Przyłączenia.
4. Termin realizacji Zadań ulegają przedłużeniu także w przypadku zaistnienia okoliczności nie stanowiących Przeszkody Przyłączenia i niezależnych od Stron powodujących niemożność, przy zachowaniu należytej staranności, dotrzymania terminu realizacji Zadania, w szczególności zaś w następujących przypadkach:
 - 1). z powodu spadku temperatury powietrza poniżej 0°C - terminy wykonania Zadań związanych z pracami ziemnymi ulegają przedłużeniu o taką ilość dni, o jaką Strona nie mogła ich realizować z tego powodu,
 - 2). w przypadku braku Zgody Osoby Trzeciej - o okres od uzyskania przez Stronę informacji o braku Zgody Osoby Trzeciej do czasu uzyskania tej zgody,
 - 3). przekroczenia przez właściwy organ ustawowego terminu zakończenia procedury administracyjnej związanej z Rozbudową Sieci, budową Przyłącza lub Instalacji Przyłączanej - o czas przekroczenia ustawowych terminów.
5. W przypadku zaistnienia jakiegokolwiek okoliczności, o której mowa w ust. 3 i 4 powyżej, powodującej niemożność dotrzymania terminu wykonania któregoś z Zadań, Strona w terminie 30 dni od zaistnienia okoliczności powiadomi pisemnie, pod rygorem nieważności,

drugą Stronę o jej zaistnieniu, ich rodzaju, oraz określi nowe terminy wykonania Zadań lub wskaże, o jaki okres te terminy ulegną przedłużeniu. Brak powiadomienia w terminie lub brak wskazania w powiadomieniu elementów określonych w zdaniu poprzednim skutkuje brakiem możliwości powołania się na taką okoliczność, jako wyłączającą odpowiedzialność umowną.

§ 5. [Zawiadomienie o Odbiorze Technicznym Przyłącza]

1. Operator jest zobowiązany zawiadomić Podmiot Przyłączany o dokonanych Odbiorze Technicznym Przyłącza zgodnie z ust. 3 poniżej.
2. Dokonanie Odbioru Technicznego Przyłącza stanowi podstawę do wystawienia faktury VAT dokumentującej wykonanie przez Operatora obowiązków, o których mowa §2 ust. 2 powyżej.
3. Po dokonaniu Odbioru Technicznego Przyłącza Operator - w formie pisemnej informuje Podmiot Przyłączany o dokonanych Odbiorze Technicznym Przyłącza i o dacie jego dokonania oraz wzywa Podmiot Przyłączany do przedłożenia „Oświadczenia o Gotowości Instalacji Przyłączanej”, którego formularz załącza do pisma, w terminie 14 dni od dnia otrzymania wezwania.
4. Operator wyda Podmiotowi Przyłączanemu „Oświadczenie o wykonaniu przyłączenia” (tj. dokument stwierdzający możliwość przyłączenia Instalacji Przyłączanej do Sieci) po dokonaniu przez niego zapłaty opłaty za przyłączenie, oraz dostarczeniu „Oświadczenia o Gotowości Instalacji Przyłączanej”, o którym mowa ust 3. powyżej.

§ 6. [Opłata za przyłączenie]

1. Podmiot Przyłączany zobowiązany jest do zapłaty na rzecz Operatora opłaty za przyłączenie wraz z należnym podatkiem od towarów i usług. Szacunkowa kwota opłaty za przyłączenie wynosi netto: 00,00 zł (słownie: zero złotych 00/100) plus podatek od towarów i usług zgodnie z bezwzględnie obowiązującymi przepisami prawa.
2. Podmiot Przyłączany zapłaci opłatę za przyłączenie w sposób następujący:
 - 1). Strony oświadczają, iż w dniu roku, na rachunek bankowy Operatora wpłynęła pierwsza część opłaty od Podmiotu Przyłączanego tytułem zaliczki na poczet opłaty za przyłączenie do sieci w kwocie 00,00 złotych plus podatek od towarów i usług w obowiązującej wysokości w dniu wystawienia Faktury tj. łącznie brutto 00,00 zł, (słownie: zero 00/100). Powyższy fakt udokumentowany został w drodze wystawienia przez Operatora faktur VAT nr potwierdzającej otrzymanie zaliczki.
 - 2). Po dokonaniu Odbioru Technicznego Przyłącza Podmiot Przyłączany zobowiązany jest zapłacić pozostałą, z zastrzeżeniem ust. 3, część opłaty za przyłączenie w wysokości wynikającej z jej końcowego rozliczenia, przy czym ostateczna wysokość tej opłaty zostanie obliczona według Taryfy Operatora obowiązującej na dzień Odbioru Technicznego Przyłącza i zostanie pomniejszona o zapłaconą już wcześniej zaliczkę.
 - 3). Operator wystawi fakturę VAT na pozostałą część opłaty za przyłączenie w terminie 7 dni od Odbioru Technicznego Przyłącza.
 - 4). Faktura VAT, o której mowa w pkt 3) płatna będzie w terminie 14 dni od dnia jej doręczenia Podmiotowi Przyłączanemu.
3. Jeżeli dokonane zgodnie z ust. 2 wpłaty nie pokryją całości opłaty za przyłączenie albo przekroczą wysokość tej opłaty, to Operator dokona jej końcowego rozliczenia, wystawi fakturę korygującą VAT i doręczy ją Podmiotowi Przyłączanemu, przy czym:
 - 1). w przypadku niedopłaty – Operator wskaże w niej termin zapłaty wynoszący 14 dni od dnia otrzymania faktury VAT korygującej przez Podmiot Przyłączany;
 - 2). w przypadku nadpłaty – Operator zwróci Podmiotowi Przyłączanemu tę nadpłatę w terminie 14 dni od dnia wskazania przez Podmiot Przyłączany numeru rachunku bankowego.
4. W przypadku opóźnienia przez Podmiot Przyłączany w dokonywaniu płatności w stosunku do terminów określonych w ustępach powyższych, Operator będzie uprawniony do naliczenia odsetek w wysokości ustawowej.
5. Podatek od towarów i usług będzie doliczany do wystawionych faktur VAT zgodnie z bezwzględnie obowiązującymi przepisami prawa.
6. W przypadku, gdy w toku realizacji umowy Operator stwierdzi, iż wpłacona, zgodnie z ust. 2 pkt 1) powyżej, zaliczka przekracza kwotę szacowanej, zgodnie z przepisami prawa, opłaty za przyłączenie, to Operator może zwrócić Podmiotowi Przyłączanemu odpowiednią część zaliczki. W tym celu Podmiot Przyłączany zobowiązany jest wskazać Operatorowi numer rachunku bankowego.

§ 7. [Odpowiedzialność umowna]

1. W razie zwłoki w realizacji któregokolwiek z Zadań leżących po stronie Operatora, Podmiot Przyłączany będzie uprawniony do żądania od Operatora zapłaty kary umownej w wysokości 0,1 % szacowanej opłaty za przyłączenie netto, o której mowa w § 6, za każdy dzień zwłoki w okresie obowiązywania umowy, jednak łączna wysokość kar umownych nie może przekroczyć szacowanej całkowitej opłaty za przyłączenie netto, o której mowa w §6 umowy.
2. Operator będzie uprawniony do żądania od Podmiotu Przyłączanego zapłaty kary umownej w wysokości 0,1 % szacowanej opłaty za przyłączenie netto, o której mowa w § 6, za każdy dzień zwłoki w realizacji któregokolwiek z Zadań leżących po stronie Podmiotu Przyłączanego, jednak łączna wysokość kar umownych nie może przekroczyć szacowanej całkowitej kwoty opłaty za przyłączenie netto, o której mowa w §6 umowy.

§ 8. [Odstąpienie od umowy]

1. Podmiot Przyłączany może odstąpić od niniejszej umowy, jeżeli zwłoka w realizacji któregokolwiek z Zadań leżących po stronie Operatora przekroczy 6 miesięcy. Warunkiem skorzystania przez Podmiot Przyłączany z tego uprawnienia jest skierowanie do Operatora pisemnego wezwania do usunięcia naruszenia i bezskuteczny upływ dodatkowego 1-miesięcznego terminu liczonego od dnia doręczenia Operatorowi

wzewwania do usunięcia naruszeń. W takim przypadku zaliczka uiszczona wcześniej na poczet opłaty przyłączeniowej podlega zwrotowi oraz Podmiot Przyłączany może żądać od Operatora zwrotu udokumentowanych kosztów poniesionych do dnia odstąpienia na realizację Instalacji Przyłączanej, jednak nie więcej niż kwota szacowanej całkowitej opłaty za przyłączenie netto, o której mowa w §6 umowy. Możliwość domagania się zwrotu udokumentowanych kosztów nie pozbawia Podmiotu Przyłączanego prawa do żądania zapłaty kary umownej zgodnie z §7 ust. 1 powyżej od pierwszego dnia zwłoki do dnia odstąpienia.

2. Operator może odstąpić od niniejszej umowy, jeżeli zwłoka w realizacji któregokolwiek z Zadań leżących po stronie Podmiotu Przyłączanego przekroczy 6 miesięcy. Warunkiem skorzystania przez Operatora z tego uprawnienia jest skierowanie do Podmiotu Przyłączanego pisemnego wezwania do usunięcia naruszenia i bezskuteczny upływ dodatkowego 1-miesięcznego terminu liczonego od dnia doręczenia Podmiotowi Przyłączanemu wezwania do usunięcia naruszeń.
3. W przypadku odstąpienia od umowy przez Operatora, może on żądać od Podmiotu Przyłączanego zwrotu udokumentowanych kosztów poniesionych do dnia odstąpienia w związku z realizacją niniejszej umowy na Rozbudowę Sieci oraz budowę Przyłącza, jednak nie więcej niż kwota szacowanej całkowitej opłaty za przyłączenie netto, o której mowa w §6 umowy, pomniejszonych o kwotę uiszczoną wcześniej zaliczki. Możliwość domagania się zwrotu udokumentowanych kosztów nie pozbawia Operatora prawa do żądania zapłaty kary umownej zgodnie z §7 ust. 2 powyżej od pierwszego dnia zwłoki do dnia odstąpienia.
4. W przypadku wystąpienia Siły Wyższej, Strony przystąpią do renegocjacji niniejszej umowy, w szczególności w zakresie uzgodnienia nowych terminów realizacji Zadań, zwłaszcza zaś nowego Terminu Realizacji Przyłączenia i Terminu Rozbudowy Sieci.
5. W okolicznościach określonych w ust. 4, Strony nie ponoszą odpowiedzialności za nieterminową realizację postanowień niniejszej umowy.

§ 9. [Bezpieczeństwo i poufność danych]

1. Strony zobowiązują się zachować w ścisłej tajemnicy wszelkie informacje techniczne, technologiczne, ekonomiczne, handlowe, prawne lub organizacyjne uzyskane w trakcie realizacji umowy lub z nią związane – niezależnie od formy przekazania tych informacji, jak również ich źródła i sposobu przetwarzania.
2. Informacje, o których mowa w ust. 1 należy traktować jako tajemnicę przedsiębiorstwa chronioną w myśl ustawy z dnia 16 kwietnia 1993 roku o zwalczaniu nieuczciwej konkurencji (tekst jedn. Dz. U. z 2003 r. Nr 153, poz. 1503 z późn. zm.).
3. Strony odpowiadają za podjęcie i zapewnienie wszelkich niezbędnych środków zapewniających dochowanie przedmiotowego obowiązku zachowania poufności przez swoich pracowników oraz jakiegokolwiek osoby trzeciej, którymi posługują się przy wykonaniu niniejszej umowy (podwykonawców), za których działania lub zaniechania odpowiada jak za własne działania lub zaniechania.
4. Postanowienia o poufności, nie będą stanowiły przeszkody w ujawnianiu informacji, która została zaaprobowana na piśmie przez obie Strony, jako informacja, która może zostać ujawniona lub należy do informacji powszechnie znanych.
5. W przypadku niewykonania lub nienależytego wykonania obowiązku ochrony informacji, strona, której informacje ujawniono może żądać naprawienia wynikłej z tego tytułu szkody na ogólnych zasadach przewidzianych w obowiązujących przepisach prawa.
6. Zobowiązanie wynikające z niniejszego artykułu pozostają w mocy przez okres obowiązywania niniejszej umowy oraz 5 lat po jej zakończeniu, niezależnie od powodu jej zakończenia.

§ 10. [Postanowienia końcowe]

1. Do kontaktów w sprawach związanych z realizacją niniejszej umowy upoważnieni są:
 - 1). ze strony Podmiotu Przyłączanego –
 - 2). ze strony Operatora – pracownicy ENERGA - OPERATOR SA Oddział w Kaliszu, Wydział Przyłączeń, tel. 62-5002386
2. W sprawach nie unormowanych w niniejszej umowie mają zastosowanie przepisy Kodeksu Cywilnego oraz Prawa Energetycznego.
3. Zmiana niniejszej umowy wymaga zachowania formy pisemnej pod rygorem nieważności.
4. Podmiot przyłączany zobowiązany jest niezwłocznie poinformować pisemnie Operatora o zmianie adresu korespondencyjnego, na który powinna zostać wysłana faktura oraz wszelka inna korespondencja, z tym zastrzeżeniem, że Podmiot Przyłączany może zostać obciążony dodatkowymi kosztami korespondencji wynikłymi z braku poinformowania Operatora o zmianie adresu korespondencyjnego.
5. Zmiany umowy nie wymaga zmiana adresu siedziby Stron oraz innych danych rejestrowych przedsiębiorcy. W takim przypadku Strona, której adres lub inne dane rejestrowe uległy zmianie, zawiadomi o tym w formie pisemnej drugą Stronę.
6. Załącznikami do niniejszej umowy są:
 - 1). Załącznik nr 1 – „Warunki Przyłączenia”
7. Umowa niniejsza została sporządzona w dwóch jednobrzmiących egzemplarzach, po jednym dla każdej ze Stron.

§ 11. [Ustalenia dodatkowe]

1. O ile zaistnieje taka potrzeba dla należytej realizacji Przyłączenia i/lub Rozbudowy Sieci, Podmiot Przyłączany zobowiązuje się do wydzielenia i sprzedaży na rzecz Operatora nieruchomości lub jej części koniecznych dla posadowienia elementów Sieci. Sprzedaż nastąpi na podstawie odrębnego porozumienia po cenie ustalonej przez rzeczoznawcę majątkowego po uzyskaniu przez Operatora wymaganych zgód korporacyjnych.
2. Podmiot Przyłączany zobowiązuje się do dostarczenia Operatorowi projektu zagospodarowania działki lub terenu, na której znajduje się Instalacja Przyłączana w terminie 30 dni od dnia zawarcia umowy.

3. Inne ustalenia

W celu zrealizowania przedmiotu umowy Wytwórca zobowiązuje się do:

1) Zakupu, zainstalowania i utrzymania własnym kosztem:

- układów pomiarowo – rozliczeniowych w zakresie określonym w warunkach przyłączenia,
- urządzenia końcowe (w obiekcie Wytwórcy, oraz Regionalnej Dyspozycji Mocy w Kaliszu) oraz łącza komunikacyjne dla przesyłu informacji z systemów pomiarowo – rozliczeniowych,
- łącznik sprzęgający z siecią rozdzielczą wraz z urządzeniami umożliwiającymi jego nadzór i zdalne sterowanie z poziomu systemu dyspozytorskiego (Regionalna Dyspozycji Mocy).

2) Wytwórca akceptuje brak możliwości pobierania energii elektrycznej na potrzeby własne w zależności od przyjętego przez niego rozwiązania technicznego zainstalowania łącznika sprzęgającego (łączników sprzęgających) z sieci rozdzielczej (o których mowa w warunkach przyłączenia) w przypadku wyłączenia jednostek wytwórczych. W takim przypadku Przedsiębiorstwo energetyczne nie ponosi żadnej odpowiedzialności z tytułu poniesionych strat przez Wytwórcę.

Podmiot Przyłączany:

Operator:

Załącznik nr 2 do UMOWA O PRZYŁĄCZENIE DO SIECI ELEKTROENERGETYCZNEJ nr P/21/031280 z dnia
 "Harmonogram wykonania zadań związanych z Budową Przyłącza oraz wykonaniem Instalacji Przyłączonej"

Numer Zadania	Zadanie	Strona zobowiązana do realizacji Zadania	Termin wykonania Zadania	Uwagi
1.	Opracowania i przedłożenia do uzgodnienia Operatorowi w zakresie zgodności z Warunkami Przyłączenia dokumentacji projektowej Instalacji Przyłączonej.	Podmiot Przyłączany		
2.	Uzyskanie ostatecznej decyzji o pozwoleniu na budowę Obiektu Przyłączonego.	Podmiot Przyłączany		
3.	Rozpoczęcie prac budowlano-montażowych związanych z realizacją Instalacji Przyłączonej.	Podmiot Przyłączany		
4.	Opracowania i przedłożenia do uzgodnienia Operatorowi zakresu i programu testów, dostarczając równocześnie inne niezbędne dokumenty, jak instrukcje układów regulacji i instrukcję współpracy ruchowej.	Podmiot Przyłączany		
5.	Zakończenie prac budowlano-montażowych związanych z realizacją Instalacji Przyłączonej oraz organizacja odbioru końcowego	Podmiot Przyłączany		
6.	Przedstawienie Oświadczenia o Gotowości Instalacji Przyłączonej.	Podmiot Przyłączany		
7.	Opracowanie dokumentacji projektowej oraz uzyskanie ostatecznej decyzji o pozwoleniu na budowę Przyłącza lub zgłoszenie zamiaru przystąpienia do robót budowlanych	Operator		
8.	Opracowanie dokumentacji projektowej oraz uzyskanie ostatecznej decyzji o pozwoleniu na budowę Rozbudowy Sieci lub zgłoszenie zamiaru przystąpienia do robót budowlanych	Operator		

26

9.	Rozpoczęcie prac budowlano-montażowych związanych z realizacją Przyłącza.	Operator	
10.	Rozpoczęcie prac budowlano-montażowych związanych z realizacją Rozbudowy Sieci.	Operator	
11.	Dokonanie Odbioru Technicznego Przyłącza.	Operator	
12.	Dokonanie Odbioru Technicznego Rozbudowy Sieci.	Operator	

Podmiot Przyłączający:

Operator:

1

Numer: P/21/031280	Miejscowość: Kalisz	Data: 16.04.2021 r.
--------------------	---------------------	---------------------

WARUNKI PRZYŁĄCZENIA DO SIECI ELEKTROENERGETYCZNEJ ENERGI – OPERATOR SA

Oddział w Kaliszu

1. Przyłączany obiekt: **Oczyszczalnia Ścieków wraz z MWE Typ B „Zielona Energa Konin”**
Nazwa:
Adres (Nr działki): **Konin m. Konin, dz nr 2163 ul. Nadrzeczna 70
dz. nr 688/4, 693/2, 694 ul. Poznańska 49
dz. nr 10/13 ul. Łąkowa 1**
2. Grupa przyłączeniowa: **III**
5000 kW (wzrost o 3900 kW)
3. Moc przyłączeniowa: **wprowadzana do sieci: 5000 kW (wzrost o 4000 kW)**
pobierana z sieci: 1100 kW (bez zmian)
przy mocy zainstalowanej jednostek wytwórczych 5619,11 kW. (4119,26 kW)
4. Miejsce przyłączenia: **bez zmian - rozdzielnia SN 15 kV stacji transformatorowej nr 59045 zasilanej z linii magistralnej SN 15 kV GPZ Konin Południe – Oczyszczalnia Ścieków I, wyprowadzonej z GPZ Konin Południe.**
5. Miejsce dostarczania energii elektrycznej:
 - a) w przypadku dostarczania energii elektrycznej przez Wytwórcę do sieci ENERGA – OPERATOR SA: **bez zmian – izolatory wsporcze w rozdzielni SN stacji transformatorowej nr 59045 pomiędzy polem nr 4 (część Wytwórcy) a polem nr 5 (część ENERGA OPERATOR SA). Miejsce dostarczania energii elektrycznej stanowi jednocześnie miejsce rozgraniczenia własności urządzeń i eksploatacji pomiędzy Stronami.**
 - b) w przypadku dostarczania energii przez ENERGA – OPERATOR SA do Wytwórcy tj. zabezpieczającej potrzeby własne Wytwórcy w przypadku awarii lub planowanego wyłączenia urządzeń wytwórczych: **bez zmian - izolatory wsporcze w rozdzielni SN stacji transformatorowej nr 59045 pomiędzy polem nr 4 (część Wytwórcy) a polem nr 5 (część ENERGA OPERATOR SA). Miejsce dostarczania energii elektrycznej stanowi jednocześnie miejsce rozgraniczenia własności urządzeń i eksploatacji pomiędzy Stronami.**
6. Rodzaj przyłącza: **kablowe.**
7. Zakres prac niezbędnych do realizacji przyłączenia oraz wymagania w zakresie wyposażenia niezbędnego do współpracy z siecią:
 - 7.1 Zakres inwestycji realizowanych przez ENERGA-OPERATOR SA:
 - 7.1.1 Istniejące przyłącze kablowe - **bez zmian.**
 - 7.1.2 Rozbudowa Sieci: w GPZ Konin Południe w polu nr 7 istniejące przekładniki prądowe wymienić na przekładniki prądowe 2x200/5/5 A. Szczegóły w tym zakresie ustalić z Wydziałem Usług Specjalistycznych,
 - 7.1.3 Stacja transformatorowa: **nie dotyczy,**
 - 7.1.4 Urządzenia nn: **nie dotyczy,**
 - 7.1.5 Wyposażenie urządzeń, instalacji lub sieci, niezbędne do współpracy z siecią, do której instalacje lub sieci są przyłączone: **nie dotyczy,**
 - 7.1.6 Zabezpieczenie sieci przed zakłóceniami elektrycznymi powodowanymi przez urządzenia, instalacje lub sieci wnioskodawcy: **nie dotyczy,**
 - 7.1.7 Dostosowanie przyłączanych urządzeń, instalacji lub sieci do systemów sterowania dyspozytorskiego: **nie dotyczy,**
 - 7.1.8 Demontaże: **nie dotyczy.**
 - 7.2 Zakres inwestycji realizowanych przez Podmiot Przyłączany:

- 7.2.1 a) Urządzenia istniejącej Oczyszczalni Ścieków „Oczyszczalnia Ścieków wraz z MWE Typ B „Zielona Energia Konin” dostosować wg. potrzeb Wytwórcy/Odbiorcy,
 b) trwale rozłączyć instalację abonencką zasilaną z GPZ Konin Nowy Dwór pole nr 22 w stacji transformatorowej nr 05031- Oczyszczalnia Ścieków – Prawy Brzeg od instalacji zasilanej w ramach niniejszych warunków przyłączenia,
 c) trwale rozłączyć instalację abonencką zasilaną z GPZ Konin Niesłusz w stacji transformatorowej nr 59043 – Stacja Wodociągowa Konin Kurów od instalacji zasilanej w ramach niniejszych warunków przyłączenia,
 d) trwale rozłączyć instalację abonencką zasilaną z GPZ Konin Południe pole nr 24 w stacji transformatorowej nr 59042- Ujęcie Wody Glinka od instalacji zasilanej w ramach niniejszych warunków przyłączenia,

7.2.2 Wyposażenie urządzeń, instalacji lub sieci, niezbędne do współpracy z siecią, do której instalacje lub sieci są przyłączane: instalację lub sieć przygotować zgodnie z obowiązującymi przepisami w tym również w zakresie ochrony przeciwporażeniowej i przepięć, do ustalonej granicy stron i miejsca do zainstalowania układu pomiarowego,

7.2.3 Zabezpieczenie sieci przed zakłóceniami elektrycznymi powodowanymi przez urządzenia, instalacje lub sieci wnioskodawcy:

zainstalowane urządzenia i instalacje nie mogą wprowadzać zakłóceń do sieci rozdzielczej. Obciążenie winno być rozłożone równomiernie na poszczególne fazy. W przypadku posiadania urządzeń lub instalacji mogących wprowadzać zakłócenia do sieci rozdzielczej należy zastosować odpowiednie urządzenia eliminujące wprowadzanie zakłóceń,

7.2.4 Dostosowanie przyłączanych urządzeń, instalacji lub sieci do systemów sterowania dyspozytorskiego:

- a) jednostka wytwórcza winna być wyposażona w łącznik sprzęgający z siecią rozdzielczą,
 b) winna zostać zapewniona możliwość odwzorowania – w systemach nadzoru dyspozytorskiego – zdalnego pomiaru parametrów generowanej energii elektrycznej (moc czynna, bierna, napięcie, prąd oraz w przypadku maszyny synchronicznej częstotliwość),
 c) zestawić, wyposażyć i utrzymać na koszt Wytwórcy urządzenia końcowe (w elektrowni oraz w RDM Kalisz) oraz łąca komunikacyjne o odpowiednich parametrach dla przesyłania powyższych informacji tj:
 - transmisja zgodna z protokołem DNP3,
 - prędkość transmisji 9600 kb/s

7.2.5 Demontaże: nie dotyczy

8. Wymagany stopień skompensowania mocy biernej:

a) związanej z odbiorem energii elektrycznej czynnej na potrzeby własne:

$$\operatorname{tg}\varphi_1 = +Q_I / +P \leq 0,4$$

$$\operatorname{tg}\varphi_4 = -Q_{IV} / +P = 0$$

b) związanej z wprowadzaniem wyprodukowanej energii elektrycznej czynnej do sieci:

$$\operatorname{tg}\varphi_2 = +Q_{II} / -P \leq 0,4$$

$$\operatorname{tg}\varphi_3 = -Q_{III} / -P \leq 0,4$$

c) przy braku przepływu energii elektrycznej czynnej:

$$Q_I = Q_{II} = Q_{III} = Q_{IV} = 0$$

gdzie:

-P - oznacza energię czynną wprowadzoną do sieci

+P - oznacza energię czynną pobraną z sieci

Q_I ; Q_{II} ; Q_{III} ; Q_{IV} ; - moce bierne zdefiniowane jako wektor wskazowy w kwadrantach układu kartezjańskiego.

9. Wymagania dotyczące układu pomiarowo-rozliczeniowego:

Zgodnie z zapisami punktu C.3. Instrukcji Ruchu i Eksploatacji Sieci Dystrybucyjnej obowiązującej na terenie ENERGA - OPERATOR SA Oddział w Kaliszu, Wytwórca energii elektrycznej przyłączony do sieci rozdzielczej ENERGA - OPERATOR SA Oddział w Kaliszu winien zbudować układy pomiarowo-rozliczeniowe spełniające następujące warunki:

9.1. Miejsce zainstalowania:

- układ pomiarowo-rozliczeniowy i układ pomiarowo kontrolny należy zbudować w stacji SN Wytwórcy w polu pomiarowym,
- układ pomiarowy na zaciskach generatora.

9.2. Rodzaj i prąd znamionowy oraz miejsce usytuowania zabezpieczenia przedlicznikowego / głównego: nie dotyczy

9.3. Sposób pomiaru:

- pośredni w rozdzielni SN w polu pomiarowym,
- półpośredni na zaciskach generatorów.

9.4. Rodzaj mierzonej energii :

Energia elektryczna czynna pobrana, Energia elektryczna czynna oddana, Energia elektryczna bierna w 4 kwadrantach, Moc maksymalna pobrana

9.5. Liczniki:

a) klasa dokładności:

- licznik energii elektrycznej w układzie pomiarowo-rozliczeniowym powinien mieć klasę dokładności co najmniej 0,5 dla pomiaru energii czynnej i 1 dla energii biernej; licznik dostarcza i instaluje ENERGA-OPERATOR SA Oddział w Kaliszu;
- licznik energii elektrycznej w układzie pomiarowo-kontrolnym powinien mieć klasę dokładności co najmniej 1 dla pomiaru energii czynnej i 2 dla energii biernej,
- licznik energii na zaciskach generatorów powinien mieć klasę dokładności nie gorszą niż 0,5 dla pomiaru energii czynnej; licznik dostarczy i zainstaluje Wytwórca

b) funkcjonalność liczników:

- liczniki energii elektrycznej w układzie pomiarowo-rozliczeniowym i pomiarowo - kontrolnym winny umożliwiać dwukierunkowy pomiar energii czynnej oraz biernej mierzonej w czterech kwadrantach z rejestracją profilu obciążenia,
- liczniki energii elektrycznej powinny umożliwiać rejestrowanie i przechowywanie w pamięci pomiarów mocy czynnej w okresach od 15 do 60 minut przez co najmniej 63 dni i automatycznie zamykać okresy rozliczeniowe,
- powinien być możliwy lokalny pełny odczyt układów pomiarowych w przypadku awarii łączy transmisyjnych lub w celach kontrolnych.
- liczniki energii elektrycznej na zaciskach generatorów powinien umożliwiać jednokierunkowy pomiar energii czynnej z rejestracją profilu obciążenia

9.6. Przystosowanie układu pomiarowo – rozliczeniowego do systemu zdalnego odczytu danych pomiarowych:

- a) układ transmisji danych pomiarowych powinien zapewniać standard protokołu transmisji umożliwiający zdalny odczyt danych pomiarowych do Lokalnego Systemu Pomiarowo-Rozliczeniowego (LSPR) Operatora Systemu Dystrybucyjnego,
- b) układ pomiarowo-rozliczeniowy energii elektrycznej powinien umożliwiać transmisję danych pomiarowych nie częściej niż raz na dobę,
- c) wszystkie liczniki układów pomiarowych zainstalowanych w polu pomiarowym winny być spięte w jedną sieć umożliwiającą odczyt liczników przy pomocy jednej drogi transmisji,
- d) transmisja danych pomiarowych winna być realizowana poprzez łącze GSM/GPRS. Moduł komunikacyjny dla układu pomiarowo-rozliczeniowego wraz z kartą SIM zostanie dostarczony i zainstalowany przez ENERGA-OPERATOR SA Oddział w Kaliszu,
- e) układy pomiarowe na potrzeby wydawania Świadectw pochodzenia powinny umożliwiać transmisję danych pomiarowych,
- f) liczniki układu pomiarowo-rozliczeniowego i układu na zaciskach generatora winny być spięte w jedną sieć umożliwiającą odczyt liczników przy pomocy jednej drogi transmisji,
- g) moduł komunikacyjny dla układu na zaciskach generatora dostarczy Wytwórca.

9.7. Wymagania dodatkowe:

- a) wzorcowane przekładniki napięciowe i prądowe w każdej z trzech faz winny mieć klasę dokładności 0,5, (zalecana klasa 0,2), służące do pomiaru energii czynnej,
- b) przekładniki prądowe powinny być tak dobrane, aby prąd pierwotny wynikający z mocy umownej mieścił się w granicach: od 20% do 120% znamionowego prądu pierwotnego przekładnika kl.0,5; od 5% do 120% znamionowego prądu pierwotnego przekładnika kl.0,5s lub 0,2 oraz od 1% do 120% znamionowego prądu pierwotnego przekładnika kl.0,2s,
- c) przekładniki prądowe i napięciowe powinny być tak dobrane, aby obciążenie strony wtórnej zawierało się między 25% a 100% wartości nominalnej mocy uzwojeń /rdzeni przekładników.
W przypadku wystąpienia konieczności dociążenia uzwojenia lub rdzenia pomiarowego, jako dociążenie należy zastosować atestowane rezystory instalowane w obudowach przystosowanych do plombowania,
- d) do uzwojenia wtórnego przekładników prądowych w układach pomiarowych nie można przyłączać innych przyrządów poza licznikami energii elektrycznej oraz w uzasadnionych przypadkach rezystorów dociążających,
- e) układy pomiarowe powinny umożliwiać pomiar napięcia i prądu w każdej z faz za pomocą liczników trójfazowych. W układach pośrednich pomiar powinien być realizowany poprzez jednofazowe przekładniki prądowe i napięciowe w układzie „Y”,
- f) współczynnik bezpieczeństwa przekładników prądowych FS powinien być ≤ 5 ,
- g) układy pomiarowe powinny posiadać podtrzymanie zasilania ze źródeł zewnętrznych poprzez urządzenia UPS
- h) wszystkie elementy członu zasilającego oraz osłony i urządzenia wchodzące w skład układu pomiarowego energii elektrycznej muszą być przystosowane do plombowania. Plombowanie musi umożliwiać zabezpieczenie przed: zmianą parametrów lub nastaw urządzeń w skład układu pomiarowego oraz ingerencją powodującą fałszowanie jego wskazań;
- i) zabudowa układów pomiarowych (w tym przygotowanie obwodów wtórnych oraz przygotowanie miejsca na licznik energii elektrycznej wraz z modułem komunikacyjnym), winno odbyć się kosztem oraz staraniem Wytwórcy/Odbiorcy,

Szczegóły w zakresie urządzeń układu pomiarowego można ustalić na etapie projektowania w Wydziale Pomiarów Specjalistycznych, al. Wolności 8, 62-800 Kalisz, tel. (0-62) 5002312. Powyższe nie stanowi uzgodnienia ostatecznego.

Ze względu na fakt, że miejsce dostarczania energii elektrycznej nie pokrywa się z miejscem zainstalowania układu pomiarowo-rozliczeniowego w rozliczeniach może zostać zastosowany współczynnik strat w projektowanej linii SN, należącej do Wytwórcy.

9. Dane dotyczące sieci oraz parametry w zakresie elektroenergetycznej automatyki zabezpieczeniowej i systemowej :

9.1. Dotyczy sieci o napięciu do 1 kV :

- a) układ sieci: nie dotyczy,
- b) napięcie znamionowe sieci: nie dotyczy,
- c) maksymalny prąd zwarcia w sieci: nie dotyczy,
- d) system ochrony od porażeń: nie dotyczy.

9.2. Dotyczy sieci o napięciu powyżej 1 kV :

- a) sposób pracy punktu neutralnego sieci: z kompensacją,
- b) napięcie znamionowe sieci: 15 kV,
- c) prąd 1-fazowy zwarcia doziemnego: 98,4 A,
- d) czas wyłączenia zwarcia doziemnego: 3,5 s,
- e) moc zwarcia na szynach 15 kV: 140,7 MVA,
- f) czas wyłączenia zwarcia wielofazowego w stacji WN/SN Konin Południe: 0,15 s,
Rzeczywistą wartość prądu oblicza projektant,
- g) system ochrony od porażeń: uziemienie ochronne.

9.3. Inne:

10.3.1. Wymagania w zakresie automatyki zabezpieczeniowej i systemowej:

- a) jednostka wytwórcza winna być wyposażona w bezprzerwowo działającą automatykę utrzymującą parametry wytwarzania na zadanym poziomie i niezwłocznie reagującą na stany zakłócenia,
- b) wyposażenie jednostki wytwórczej musi być tak dobrane, aby posiadała ona zdolności regulacyjne gwarantujące utrzymywanie napięcia w miejscu przyłączenia od 15,0 kV do poziomu 16,5 kV,
- c) układy automatyki muszą zabezpieczać przed wzrostem napięcia, powodowanym przez jednostki wytwórcze ponad dopuszczalny poziom 16,5 kV,
- d) przewidzieć automatykę powodującą natychmiastowe odłączenie jednostki wytwórczej w przypadku zaniku napięcia w sieci ENERGA - OPERATOR SA,
- e) przewidzieć natychmiastowe odłączenie jednostki wytwórczej w przypadku uszkodzenia automatyki zabezpieczeniowej,
- f) przed oddaniem do użytkowania jednostki wytwórczej należy udostępnić urządzenia automatyki zabezpieczeniowej dla służb ENERGA - OPERATOR SA w celu sprawdzenia poprawności ich działania,
- g) wyłączenie zwarć przez automatykę generatora musi następować z czasem nie dłuższym niż 120 ms,
- h) jednostkę wytwórczą należy wyposażyć w zabezpieczenia dodatkowe między innymi w: zabezpieczenie nadprądowe zwłoczne, zabezpieczenie nadprądowe bezzwłoczne, zabezpieczenie przed asymetrią obciążenia, zabezpieczenie podnapięciowe, zabezpieczenie nadnapięciowe, zabezpieczenie przed pracą silnikową, zabezpieczenia nadczęstotliwościowe i podczęstotliwościowe,
- i) dopuszcza się pracę wyspą jednostki wytwórczej tylko na wydzieloną sieć/instalację Podmiotu przyłączanego,
- j) w przypadku pracy wyspowej przewidzieć system blokad uniemożliwiający przesył energii elektrycznej do sieci ENERGA-OPERATOR SA,
- k) jednostka wytwórcza musi być wyposażona w układy kompensacji mocy biernej,
- l) w dokumentacji projektowej należy sprawdzić selektywność nastaw zabezpieczeń dodatkowych względem zabezpieczeń podstawowych jednostki wytwórczej. Wartości nastaw zabezpieczeń dodatkowych na etapie projektowania uzyskać w Wydziale Zarządzania Usługami Specjalistycznymi ENERGA-OPERATOR SA Oddział w Kaliszu tel. (0-62) 500-24-25.
- m) szczegóły w zakresie automatyki zabezpieczeniowej, spełniającej w/w kryteria, jak i w zakresie urządzeń automatyki zabezpieczeniowej można ustalić na etapie projektowania z pracownikami Wydziału Zarządzania Usługami Specjalistycznymi ENERGA - OPERATOR SA Oddział w Kaliszu tel. 62 500 24 25. Powyższe nie stanowi uzgodnienia ostatecznego.
- n) układy automatyki muszą ograniczać łączną wartość mocy czynnej wprowadzanej do sieci ENERGA-OPERATOR SA przez jednostki wytwórcze elektrowni „OŚ z MWE Typ B” do mocy 5000 kW.

10.3.2 Sieć elektroenergetyczna wyposażona jest w automatyki SPZ i SZR, które mogą powodować przerwy w zasilaniu trwające do kilku sekund.

10.3.3 Wymagania w zakresie systemów sterowania: zgodnie z wymaganiami producentów urządzeń wytwórczych.

11. Dane znamionowe urządzeń, instalacji i sieci oraz dopuszczalne graniczne parametry ich pracy:

Rodzaj urządzenia/instalacji/sieci	Napięcie znam. U_N [kV]	Moc znam. P_N [kW]	Ilość sztuk
Q.PEAK DUO-G7 330	0,03	0,33	9090
SV60P.4-275	0,03	0,275	218
SV60P.4-275	0,03	0,260	153
BEP-275	0,03	0,275	363
HE-EC-235/262-LG235-B	0,4	240	1
HE-EC-235/270-LG235-GZ	0,4	240	1
HE-EC-432/581-MG432-GZ	0,4	440	1

Rodzaj urządzenia/instalacji/sieci	Napięcie znam. U_N [kV]	Moc znam. P_N [kW]	Prąd znamionowy przy P_{NG} [A]	Ilość sztuk
SUN 2000-60 KTL-M0	0,4	60	95,3	48
SYMO 20.0-3-M	0,4	20	28,9	8
SYMO 17,5-3-M	0,4	17,5	25,3	1
SYMO 15.0-3-M	0,4	15	21,7	1

12. Inne ustalenia:

12.1. Dotyczy projektu budowlanego:

- Wymagane jest opracowanie dokumentacji projektowej na zakres inwestycji realizowanej przez Energa-Operator SA obejmującej budowę Przyłącza i Rozbudowę Sieci Elektroenergetycznej oraz na zakres związany z budową Instalacji Przyłączanej przez Podmiot Przyłączany,
- zgodnie z ustawą Prawo budowlane z dnia 7 lipca 1994 r. z późniejszymi zmianami przed przystąpieniem do prac budowlano-montażowych związanych z realizacją niniejszych warunków, na zakres prac realizowanych przez Energa-Operator SA, należy opracować projekt budowlany i wykonawczy oraz uzyskać wymaganą ww. przepisami decyzję administracyjną. Dokumentację projektową należy opracować zgodnie ze Standardami technicznymi ENERGA-OPERATOR SA – załącznik nr 36 dostępnymi pod adresem: www.energa-operator.pl / dokumenty i formularze / instrukcje i standardy / standardy techniczne,
- dokumentacja projektowa urządzeń zasilających w zakresie części abonenckiej, objętej niniejszymi warunkami przyłączenia, wraz z projektowanym układem pomiarowo-rozliczeniowym podlega sprawdzeniu przez ENERGA-OPERATOR SA Oddział w Kaliszu przed przystąpieniem do realizacji inwestycji. Dokumentację projektową należy dostarczyć celem sprawdzenia w zakresie zgodności z wydanymi warunkami przyłączenia w oryginale (2 egz.) wraz z wersją elektroniczną w następującej formie:
 - opis techniczny wraz z obliczeniami projektowymi oraz doбором urządzeń – 1 plik pdf,
 - mapa z wrysowanymi urządzeniami projektowanymi – plik dxf (lub shp) oraz w wersji pdf. Jeśli w zasobach geodezyjnych znajduje się mapa cyfrowa – należy ją umieścić w omawianym pliku. Otrzymanych warstw nie należy modyfikować w żadnym zakresie. W przypadku jednak, gdy ośrodek geodezyjny nie posiada mapy cyfrowej – wówczas dopuszcza się skanowanie podkładu graficznego). Elementy projektowe mają zostać wrysowane cyfrowo w układzie współrzędnych PUWG 2000 pas 6 na warstwie/-ach o nazwie - numer warunków-opis (np.: „12345-kabel”, „12345-„rura osłonowa”, etc.).
 - pozostałe rysunki w zakresie objętym projektem (w tym m.in. profile linii, jeżeli są skrzyżowania lub zbliżenia do ciągów liniowych ENERGA-OPERATOR SA), schemat układu pomiarowo-rozliczeniowego – plik pdf.
 - uzyskane pisemne uzgodnienie wersji roboczej mapy z wrysowanymi urządzeniami projektowanymi (o ile dokonano wcześniej takiego uzgodnienia) wraz z pismem uzgodnieniowym (o ile takie zostało wydane).

12.2. Dotyczy współpracy ruchowej:

- co najmniej 2 miesiące przed terminem uruchomienia urządzeń pozostających w eksploatacji podmiotu przyłączonego należy opracować i uzgodnić w ENERGAOPERATOR SA Oddział w Kaliszu Instrukcję ruchu i eksploatacji urządzeń, instalacji i sieci oraz Instrukcję współpracy projektowanej elektrowni z siecią Operatora, obejmującą urządzenia pierwotne oraz automatykę i zabezpieczenia,
- przed załączeniem elektrowni do ruchu, należy powiadomić Wydział Zarządzania Pomiarami oraz Wydział Zarządzania Usługami Specjalistycznymi w celu omówienia zakresu sprawdzeń i prób funkcjonalnych, jaki będą odbywać się przy udziale pracowników Operatora,
- przyłączaną elektrownię należy wyposażyć w urządzenia telemechaniki przystosowane do zdalnego nadzoru i sterowania, z punktu dyspozytorskiego ENERGA-OPERATOR SA Oddział w Kaliszu, w zakresie niezbędnym dla monitorowania prawidłowej współpracy jednostki wytwórczej z siecią. W tym zakresie należy przewidzieć:
 - możliwość zdalnego sterowania wyłącznika sprzęgającego z siecią z możliwością jego zablokowania i kasowania blokadą załączenia,

- sygnalizację dwubitową położenia wyłącznika sprzęgającego z siecią,
 - sygnalizację dwubitową położenia uziemnika w polu sprzęgającym,
 - sygnały zbiorcze zadziałania i niesprawności zabezpieczeń,
- 12.3. Instalacja wytwórcza nie może pracować z mocą powyżej 5000 kW mierzoną w miejscu dostarczania energii elektrycznej.
- 12.4. Dotyczy umowy o przyłączenie:
Nie dotyczy.
- 12.5. Inne wymagania:
- 12.5.1. Realizacja Inwestycji powinna w maksymalny sposób uwzględniać realizację zadania w technologii PPN (prac pod napięciem) oraz ograniczać do minimum czas wyłączeń urządzeń elektroenergetycznych spod napięcia zgodnie z obowiązującą w ENERGA-OPERATOR SA procedurą pn. „Standardy dotyczące ograniczenia przerw planowanych”. Roboty budowlane przy urządzeniach elektroenergetycznych należy zrealizować w stanie beznapięciowym.
- 12.5.2. W przypadku braku możliwości wykonania prac w technologii PPN prace należy wykonać w stanie beznapięciowym ograniczając do minimum czas i ilość wyłączanych podmiotów, zasilając w miarę możliwości wyłączane stacje z agregatów prądowórczych.
- 12.5.3. Odbiór wykonania instalacji przyłączanej,
- a) Wymagane jest zgłoszenie Operatorowi przez Podmiot Przyłączany odbioru wykonanej/przebudowanej instalacji przyłączanej,
 - b) Warunkiem bezwzględnym przystąpienia do odbioru jest oprócz zgłoszenia obiektu do odbioru, o czym mowa powyżej, dostarczenie przez Podmiot Przyłączany następujących dokumentów:
 - pozwolenia na budowę obiektu przyłączanego lub innego dokumentu uprawniającego do realizacji prac (np. zgłoszenie);
 - protokołu odbioru przyłączanych urządzeń i instalacji wytwórczych/odbiorczych grupy III, sporządzonego przez Podmiot Przyłączany wraz z załącznikami:
 - ~ protokołami badań odbiorczych instalacji,
 - ~ protokołami badań urządzeń automatyki zabezpieczeniowej, urządzeń łączności oraz telemechaniki (o ile obiekt jest wyposażony),
 - ~ protokołami badań odbiorczych urządzeń wytwórczych. (dotyczy urządzeń i instalacji wytwórczych),
 - ~ innymi dokumentami wynikającymi z indywidualnych dla danego obiektu uwarunkowań.
 - oświadczenia kierownika budowy o zgodności wykonania obiektu/przyłączanych urządzeń i instalacji z Prawem budowlanym i uzgodnioną przez ENERGA-OPERATOR SA dokumentacją,
 - dokumentacji technicznej powykonawczej z naniesionymi i uzgodnionymi przez projektanta zmianami (jeśli takowe nastąpiły),
 - uzgodnionej z RDM/CDM instrukcji współpracy ruchowej (kopia pierwszej strony świadcząca o uzgodnieniu),
 - oświadczenie Podmiotu przyłączanego, o gotowości instalacji przyłączanej w zakresie objętym umową o przyłączenie.
- 13.6. Dotyczy przyłącza tymczasowego do zasilania placu budowy: nie dotyczy.
- 13.6. Urządzenia do miejsca rozgraniczenia własności oraz układ pomiarowo-rozliczeniowy winny być dostępne w każdej chwili dla personelu technicznego ENERGA-OPERATOR SA Oddział w Kaliszu.
- 13.7. Prace montażowe związane z wykonaniem instalacji odbiorczej do miejsca rozgraniczenia własności realizuje Wytwórca za pośrednictwem osób / firm posiadających odpowiednie uprawnienia.
- 13.8. Zastosowane urządzenia i materiały muszą posiadać stosowne atesty i certyfikaty.
- 13.9. W przypadku wystąpienia ewentualnej kolizji projektowanego obiektu z istniejącą siecią elektroenergetyczną Wnioskodawca winien wystąpić w formie pisemnej do ENERGA – OPERATOR SA Oddział w Kaliszu o określenie warunków usunięcia kolizji. Nakłady związane z potencjalną przebudową infrastruktury elektroenergetycznej Przedsiębiorstwa energetycznego ponosi Podmiot wchodzący w kolizję.
- 13.10. Kompensacja biegu jałowego transformatora: jest wymagana.
- 13.11. Dotyczy testów współpracy istniejącego Modułu Wytwarzania Energii z siecią elektroenergetyczną: w terminie do dwunastu miesięcy od uruchomienia wykonać w punkcie przyłączenia w/w instalacji testy sprawdzające współpracę zgodnie z obowiązującymi normami oraz IRIESD Protokół z testów przedstawić w ENERGA - OPERATOR SA Oddział w Kaliszu.

- 13.12. Dotyczy testów sprawdzających: w terminie dwóch miesięcy po podpisaniu umowy o świadczenie usług dystrybucji wykonać badania jakości dostarczanej energii elektrycznej w punkcie przyłączenia Modułu Wytwarzania Energii zgodnie z obowiązującymi normami oraz IRIESD i przedstawić wyniki badań w Wydziale Przyłączeń ENERGA - OPERATOR SA Oddział w Kaliszu.
13. Użytkowane urządzenia elektryczne powinny spełniać wymagania określone w obowiązujących przepisach dotyczących kompatybilności elektromagnetycznej. W przypadku posiadania urządzeń lub instalacji mogących wprowadzić zakłócenia do sieci rozdzielczej należy zastosować odpowiednie urządzenia eliminujące wprowadzanie zakłóceń. ENERGA - OPERATOR SA Oddział w Kaliszu zastrzega sobie prawo wyłączenia urządzeń i instalacji Wytwórcy w przypadku stwierdzenia wprowadzania zakłóceń do sieci rozdzielczej. Ponowne załączenie obiektu nastąpi po wyeliminowaniu przyczyny powstawania zakłóceń.
15. Standardy jakościowe energii elektrycznej określa Rozporządzenie Ministra Gospodarki z dnia 4 maja 2007 roku (Dz. U. Nr 93 poz. 623 z 2007 r.).
ENERGA - OPERATOR SA nie zapewnia bezprzerwowej dostawy energii do sieci elektroenergetycznej dla ww. obiektu. Należy liczyć się z możliwością przerw w dostawie energii elektrycznej. Bezprzerwową dostawę energii elektrycznej można zapewnić jedynie poprzez zainstalowanie własnego źródła energii (np. agregatu prądotwórczego, urządzenia UPS, itp.) po uzgodnieniu warunków jego instalacji z ENERGA - OPERATOR SA Oddział w Kaliszu.
Przy realizacji niniejszych warunków przyłączenia należy spełniać warunki i wymogi:
a. określone w Rozporządzeniu Komisji (UE) 2016/631 z dnia 14 kwietnia 2016 r. ustanawiające kodeks sieci dotyczący wymogów w zakresie przyłączania jednostek wytwórczych do sieci (dalej: NC RfG),
b. ustanowione na podstawie NC RfG
oraz
IRIESD i IRIESP w zakresie nieuregulowanym w dokumentach, o których mowa w pkt. a) i b)
Właściciel zakładu wytwarzania energii jest zobowiązany do spełnienia wszystkich warunków i wymogów wynikających z dokumentów powołanych w pkt. a) i b) powyżej, w tym w szczególności do wypełnienia obowiązku - przeprowadzenia testów i symulacji, - dostarczenia certyfikatów sprzętu, - wystąpienia i pozyskania odpowiednich pozwoleń.
16. Zawarcie umowy o przyłączenie stanowi podstawę do rozpoczęcia realizacji prac projektowych i budowlano-montażowych, na zasadach określonych w tej umowie. Projekt umowy o przyłączenie stanowi załącznik do niniejszych warunków.
17. Warunki przyłączenia są ważne 2 lata od dnia ich doręczenia.
Po zawarciu umowy o przyłączenie warunki przyłączenia ważne są w okresie obowiązywania umowy o przyłączenie.

OPRACOWAŁ: Andrzej Bugaj

Tel. : (062) 500-23-86

Główny Inżynier
dł. Przyłączeń
Andrzej Bugaj

ZATWIERDZIŁ:

Kierownik
Wydziału Przyłączeń
Tomasz Fartczak

Otrzymują:

1. Wnioskodawca.
2. 45MMP.
3. 4UO – w/m.
4. 4MMP – a/a.



Energa
operator

Do **ZPUE S.A.**
ul. Jędrzejowska 79c
29-100 Włoszczowa

Znak EOP-4MMPR-004046-2021
Dot. Zmiany warunków przyłączenia nr P/21/026848 z
dnia 02.04.2021 roku

Kalisz, 29.11.2021 roku

W odpowiedzi na Państwa pismo dotyczące zmiany warunków przyłączenia Oczyszczalni Ścieków wraz z MWE Typ B „Zielona Energia Konin – Biogazownia” w miejscowości Konin m. Konin nr P/21/026848 z dnia 02.04.2021 roku w zakresie uwzględnienia układu pomiarowego energii brutto na zaciskach generatora, informujemy, że przychylamy się do Państwa prośby.

W związku z powyższym zmianie ulegają następujące zapisy w wydanych warunkach przyłączenia nr P/21/026848 z dnia 02.04.2021 roku, które otrzymują brzmienie:

9. Wymagania dotyczące układu pomiarowo-rozliczeniowego:
Zgodnie z zapisami punktu C.3. Instrukcji Ruchu i Eksploatacji Sieci Dystrybucyjnej obowiązującej na terenie ENERGA - OPERATOR SA Oddział w Kaliszu, Wytwórca energii elektrycznej przyłączony do sieci rozdzielczej ENERGA - OPERATOR SA Oddział w Kaliszu winien zbudować układy pomiarowo-rozliczeniowe spełniające następujące warunki:
- 9.1. Miejsce zainstalowania:
 - a) układ pomiarowo-rozliczeniowy należy zbudować w stacji SN Wytwórcy w polu pomiarowym,
 - b) układy pomiarowe na zaciskach generatora dla potwierdzania ilości energii elektrycznej dla potrzeb wydawania Świadectw pochodzenia.
 - 9.2. Rodzaj i prąd znamionowy oraz miejsce usytuowania zabezpieczenia przedlicznikowego / głównego: nie dotyczy
 - 9.3. Sposób pomiaru:
 - a) pośredni w rozdzielni SN w polu pomiarowym,
 - b) półpośredni dla układów pomiarowych na potrzeby wydawania Świadectw pochodzenia.
 - 9.4. Rodzaj mierzonej energii:
Energia elektryczna czynna pobrana, Energia elektryczna czynna oddana, Energia elektryczna bierna w 4 kwadrantach, Moc maksymalna pobrana.
 - 9.5. Liczniki:
 - a) klasa dokładności:
 - licznik energii elektrycznej w układzie pomiarowo-rozliczeniowym powinien mieć klasę dokładności co najmniej 0,5 dla pomiaru energii czynnej i 1 dla energii biernej; licznik dostarcza i instaluje ENERGA-OPERATOR SA Oddział w Kaliszu,
 - licznik energii elektrycznej na zaciskach generatora powinien mieć klasę dokładności nie gorszą niż 0,5 dla pomiaru energii czynnej.
 - b) funkcjonalność liczników:
 - licznik energii elektrycznej w układzie pomiarowo-rozliczeniowym winien umożliwiać dwukierunkowy pomiar energii czynnej oraz biernej mierzony w czterech kwadrantach z rejestracją profili obciążenia,
 - licznik energii elektrycznej na zaciskach generatora powinien umożliwiać jednokierunkowy pomiar energii czynnej z rejestracją profili obciążenia,

1 Karty Energa Operator - 2020-11-11-11-11-11

T +48 62 500 22 10
T +48 62 500 22 00

Regon 190275904-00043
NIP 583-000-11-90

ENERGA-OPERATOR SA
ul. Marynarki Polskiej 130, 80-557 Gdańsk
Oddział w Kaliszu
al. Wolności 8, 62-800 Kalisz
kalisz@energa-operator.pl
www.energa-operator.pl

Sąd Rejonowy Gdańsk-Północ
VII Wydział Gospodarczy KRS
KRS 0000033455

nr konta: 38 1240 6292 1111 0010 3649 0117
Kapitał zakładowy/wpłacony 1 356 110 400 zł





- liczniki energii elektrycznej powinny umożliwiać rejestrowanie i przechowywanie w pamięci pomiarów mocy czynnej w okresach od 15 do 60 minut przez co najmniej 63 dni i automatycznie zamykać okresy rozliczeniowe,
 - powinien być możliwy lokalny pełny odczyt układów pomiarowych w przypadku awarii łączy transmisyjnych lub w celach kontrolnych.
- 9.6. Przystosowanie układu pomiarowo – rozliczeniowego do systemu zdalnego odczytu danych pomiarowych:
- a) układ transmisji danych pomiarowych powinien zapewniać standard protokołu transmisji umożliwiający zdalny odczyt danych pomiarowych do Lokalnego Systemu Pomiarowo-Rozliczeniowego (LSPR) Operatora Systemu Dystrybucyjnego,
 - b) układ pomiarowo-rozliczeniowy energii elektrycznej powinien umożliwiać transmisję danych pomiarowych nie częściej niż raz na dobę,
 - c) układ pomiarowy na zaciskach generatora powinien umożliwiać transmisję danych pomiarowych,
 - d) liczniki układu pomiarowo-rozliczeniowego i układu na zaciskach generatora winny być spięte w jedną sieć umożliwiającą odczyt liczników przy pomocy jednej drogi transmisji,
 - e) transmisja danych pomiarowych winna być realizowana poprzez łącze GSM/GPRS. Moduł komunikacyjny dla układu pomiarowo-rozliczeniowego wraz z kartą SIM dostarcza i instaluje ENERGA-OPERATOR SA Oddział w Kaliszu.
- 9.7. Wymagania dodatkowe:
- a) wzorcowane przekładniki napięciowe i prądowe w każdej z trzech faz winny mieć klasę dokładności 0,5 (zalecana klasa 0,2), służące do pomiaru energii czynnej,
 - b) przekładniki prądowe powinny być tak dobrane, aby wartość prądu wynikającego z mocy planowanej do wprowadzenia i uwzględnienia żądanego współczynnika $\text{tg } \varphi$ była nie mniejsza niż 20% i nie większa jak 120% wartości znamionowego prądu pierwotnego,
 - c) przekładniki prądowe i napięciowe powinny być tak dobrane, aby obciążenie strony wtórnej zawierało się między 25% a 100% wartości nominalnej mocy uzwojeń /rdzeni przekładników.
W przypadku wystąpienia konieczności dociążenia uzwojenia lub rdzenia pomiarowego, jako dociążenie należy zastosować atestowane rezystory instalowane w obudowach przystosowanych do plombowania,
 - d) do uzwojenia wtórnego przekładników prądowych w układach pomiarowych nie można przyłączać innych przyrządów poza licznikami energii elektrycznej oraz w uzasadnionych przypadkach rezystorów dociążających,
 - e) układy pomiarowe powinny umożliwiać pomiar napięcia i prądu w każdej z faz za pomocą liczników trójfazowych.
W układach pośrednich pomiar powinien być realizowany poprzez jednofazowe przekładniki prądowe i napięciowe w układzie „Y”,
 - f) współczynnik bezpieczeństwa przekładników prądowych FS powinien być ≤ 5 ,
 - g) wszystkie elementy członu zasilającego oraz osłony i urządzenia wchodzące w skład układów pomiarowych energii elektrycznej muszą być przystosowane do oplombowania,
 - h) układy pomiarowe powinny posiadać podtrzymanie zasilania ze źródeł zewnętrznych,
 - i) zabudowa układów pomiarowych (w tym przygotowanie obwodów wtórnych oraz przygotowanie miejsca na licznik energii elektrycznej wraz z modułem komunikacyjnym), winno odbyć się kosztem oraz staraniem Wytwórcy,

Szczegóły w zakresie urządzeń układu pomiarowego można ustalić na etapie projektowania w Wydziale Zarządzania Pomiarami, al. Wolności 8, 62-800 Kalisz, tel. (0-62) 5002312. Powyższe nie stanowi uzgodnienia ostatecznego.

Ze względu na fakt, że miejsce dostarczania energii elektrycznej nie pokrywa się z miejscem zainstalowania układu pomiarowo-rozliczeniowego w rozliczeniach może zostać zastosowany współczynnik strat w projektowanej linii SN, należącej do Wytwórcy.

Pozostałe zapisy pozostają bez zmian.



Energa
operator

W związku ze zmianą warunków przyłączenia nr P/21/026848 z dnia 02.04.2021 roku w załączeniu przesyłamy aktualny projekt umowy o przyłączenie nr P/21/026848 roku w celu zapoznania się przez Państwa z jego treścią, a w przypadku jego akceptacji prosimy o podpisanie i odesłanie w 2 egz. do ENERGA – OPERATOR SA Oddział w Kaliszu. Po podpisaniu umowy przez przedstawicieli Oddziału w Kaliszu 1 egzemplarz zostanie odesłany do Państwa.

Prosimy o uzupełnienie następujących wpisów:

- upoważnionych osób do podpisywania umów,

Kontakt z nami:

W przypadku dodatkowych pytań, zachęcamy do kontaktu:

- telefonicznie: **801 404 404***, lub **+48 58 767 43 50*** w dni robocze od 8.00-20.00
- za pomocą formularza zgłoszeniowego na stronie: www.energa-operator.pl
- poprzez e-mail: kalisz@energa-operator.pl
- listownie na adres: ENERGA-OPERATOR SA, Oddział w Kaliszu, al. Wolności 8, 62-800 Kalisz

*Opłata za połączenie zgodna z cennikiem operatora.

Administratorem danych osobowych jest ENERGA-OPERATOR SA. Szczegóły dostępne na www.energa-operator.pl

k/o:
4MMPR – a/a.

Z poważaniem

Kierownik Wydziału
Przyłączeń i Rozwoju
Tomasz Bartzak

UMOWA O PRZYŁĄCZENIE

DO SIECI ELEKTROENERGETYCZNEJ nr P/21/026848

zawarta w dniu roku w Kaliszu, której Stronami są:

(*datę zawarcia umowy wypełnia Operator)

ENERGA-OPERATOR Spółka Akcyjna z siedzibą w Gdańsku 80-557 przy ulicy Marynarki Polskiej 130 Oddział w Kaliszu, wpisana do Rejestru Przedsiębiorców Krajowego Rejestru Sądowego, prowadzonego przez Sąd Rejonowy Gdańsk Północ w Gdańsku (VII Wydział Gospodarczy) pod numerem KRS 0000033455, NIP 583-000-11-90, o kapitale zakładowym w wysokości 1 356 110 400,00 złotych (opłaconym w całości), **zwana dalej „Operatorem”**, reprezentowana przez:

(1)

(2)

oraz

Przedsiębiorstwo Wodociągów i Kanalizacji Spółka z ograniczoną odpowiedzialnością, ul. Poznańska 49, 62-510 Konin, wpisana do Rejestru Przedsiębiorców Krajowego Rejestru Sądowego, prowadzonego przez Sąd Rejonowy Poznań Nowe Miasto i Wilda w Poznaniu, IX Wydział Gospodarczy Krajowego Rejestru Sądowego pod numerem KRS 0000099912 NIP: 6650001326, REGON: 310025187, **zwana dalej „Podmiotem Przyłączanym”**

(1)

(2)

o następującej treści:

§ 1. [Definicje]

1. Ilekroć w dalszych postanowieniach niniejszej umowy używane będą następujące pojęcia należy je rozumieć jako:
 - 1). **Prawo Energetyczne** - ustawę z dnia 10 kwietnia 1997 roku Prawo energetyczne (tekst jednolity z 25 września 2012 roku, Dz.U. poz. 1059 z późniejszymi zmianami) oraz przepisy wykonawcze do tej ustawy;
 - 2). **IRIESP** – aktualnie obowiązującą u Operatora Instrukcję Ruchu i Eksploatacji Sieci Dystrybucyjnej;
 - 3). **IRIESP** - aktualnie obowiązującą u operatora sieci przesyłowej Instrukcję Ruchu i Eksploatacji Sieci Przesyłowej;
 - 4). **Sieć** - należące do Operatora instalacje, połączone i współpracujące ze sobą, służące do przesyłania lub dystrybucji energii elektrycznej;
 - 5). **Przyłącze** - odcinek lub element Sieci służący do połączenia Instalacji Przyłączanej, o wymaganej przez Podmiot Przyłączany mocy przyłączeniowej, z pozostałą częścią Sieci;
 - 6). **Instalacja Przyłączana** - instalacje, urządzenia lub sieci, które zgodnie z niniejszą umową mają zostać przyłączone do Sieci;
 - 7). **Warunki Przyłączenia** - Warunki Przyłączenia wydane Podmiotowi Przyłączanemu przez Operatora o nr P/21/026848 z dnia 02 kwietnia 2021 roku, pismo znak: EOP-4MMPR-004046-2021 stanowiące Załącznik nr 1 do niniejszej umowy;
 - 8). **Przeszkody Przyłączenia** - wszelkiego rodzaju przeszkody w przyłączeniu Instalacji Przyłączanej do Sieci leżące po stronie Podmiotu Przyłączanego, zaś w szczególności przeszkody wynikające z projektowanej zabudowy (niwelacja terenu do wymaganych rzędnych, wyznaczenie dróg dojazdowych, uwolnienie terenu, wyznaczenie miejsca pod budowę urządzeń energetycznych i podobne);
 - 9). **Siła Wyższa** - wydarzenie pozostające poza kontrolą Strony uniemożliwiające wykonanie lub należyte wykonanie przez tę Stronę jej obowiązków, nieprzewidywalne oraz takie, któremu Strona nie mogła zapobiec;
 - 10). **Miejsce Rozgraniczenia Własności** - miejsce rozgraniczenia własności Sieci i własności Instalacji Przyłączanej;
 - 11). **Rozbudowa Sieci** – budowę, rozbudowę lub przebudowę Sieci w zakresie niezbędnym do zrealizowania przyłączenia Instalacji Przyłączanej do Sieci w zakresie przekraczającym budowę Przyłącza;
 - 12). **Miejsce Dostarczania Energii** - punkt w Sieci, do którego będzie dostarczana energia elektryczna, będący jednocześnie miejscem jej odbioru;
 - 13). **Odbiór Techniczny Przyłącza** - czynności sprawdzenia i pozytywnego odbioru technicznego Przyłącza dokonywane przez Operatora;

- 14). **Odbiór Techniczny Rozbudowy Sieci** - czynności sprawdzenia i odbioru technicznego Rozbudowy Sieci dokonywane przez Operatora;
 - 15). **Taryfa Operatora** - zbiór cen i stawek opłat oraz warunków ich zastosowania, opracowany przez Operatora i wprowadzony jako obowiązujący w trybie określonym w Prawie Energetycznym;
 - 16). **Moc Przyłączeniowa** - moc czynną, planowaną do pobierania z Sieci bądź wprowadzania do Sieci, stanowiącą wartość maksymalną wyznaczaną w ciągu każdej godziny okresu rozliczeniowego ze średnich wartości tej mocy w okresach 15-minutowych, służącą do zaprojektowania Przyłącza;
 - 17). **Moc zainstalowana** – suma mocy znamionowych wszystkich źródeł zainstalowanych w Obiekcie Przyłączanym;
 - 18). **Przeciążenia w Sieci** – stan sieci elektroenergetycznej, w którym obciążenie tej sieci przekracza znamionową obciążalność prądową linii bądź innych elementów systemu elektroenergetycznego.
 - 19). **Umowa o Świadczenie Usług Dystrybucji** – umowa, której przedmiotem będzie świadczenie przez Operatora na rzecz Podmiotu Przyłączanego usług dystrybucji dla energii elektrycznej wytwarzanej i wprowadzanej do Sieci oraz dla energii elektrycznej pobieranej z Sieci;
 - 20). **Harmonogram** – szczegółowy harmonogram wykonania obowiązków Stron związanych z Budową Przyłącza i/lub Rozbudową Sieci oraz wykonaniem Instalacji Przyłączanej, stanowiący Załącznik nr 2 do niniejszej umowy;
 - 21). **Zadanie** – określony w Harmonogramie obowiązek Strony do wykonania w określonym terminie.
2. Wszystkie inne pojęcia i zwroty użyte w niniejszej Umowie, nie zdefiniowane w ust. 1 powyżej, posiadają znaczenie określone w Prawie Energetycznym lub IRiESD.

§ 2. [Przedmiot Umowy]

1. Przedmiotem niniejszej umowy jest określenie wzajemnych praw i obowiązków Operatora oraz Podmiotu Przyłączanego w zakresie przyłączenia do sieci Instalacji Przyłączanej należącej do Podmiotu Przyłączanego, znajdującej się w: **Oczyszczalnia Ścieków wraz z MWE Typ B „Zielona Energia Konin – Biogazownia”, Konin m. Konin, dz. nr 2163 ul. Nadrzeczna 70 [Podmiot Przyłączany]**
2. Podmiot Przyłączany zobowiązuje się do:
 - 1). wykonania lub dostosowania Instalacji Przyłączanej w Obiekcie Przyłączanym do poboru lub zwiększonego poboru/wprowadzania mocy, od Miejsca Rozgraniczenia Własności, w zakresie określonym w Warunkach Przyłączenia (Załącznik nr 1), których dokonanie zostanie potwierdzone w Oświadczeniu o Gotowości Instalacji Przyłączanej (Załącznik nr 2),
 - 2). podłączenia źródła do sieci wraz z uruchomieniem układu pomiarowego do rozliczeń; odbiór techniczny wewnętrznej instalacji i źródła nastąpi w obecności przedstawiciela Operatora,
 - 3). dostarczenia Operatorowi oświadczenia o stanie technicznym Instalacji Przyłączanej na formularzu oznaczonym jako „Wzór Oświadczenia o Gotowości Instalacji Przyłączanej” stanowiącym załącznik do niniejszej umowy, stwierdzającego jej wykonanie zgodnie z obowiązującymi przepisami i zasadami wiedzy technicznej oraz jej gotowość do załączenia pod napięcie [**Oświadczenie o Gotowości Instalacji Przyłączanej**], w terminie do dnia roku.
 - 4). zawiadamić Operatora, pisemnie pod rygorem nieważności, o każdej zmianie adresu do korespondencji, pod rygorem uznania za skuteczne doręczenia dokonane na ostatnio wskazany adres.
3. Przyłączenie Instalacji Przyłączanej do Sieci zostanie zrealizowane z zachowaniem wymogów wynikających z obowiązujących przepisów prawa, w szczególności z przepisów Prawa Energetycznego.
4. Podmiot Przyłączany zobowiązany jest współdziałać z Operatorem w takim zakresie, w jakim jest to niezbędne do realizacji niniejszej umowy, w szczególności zobowiązany jest do udostępnienia Operatorowi pomieszczenia lub miejsca na zainstalowanie układu pomiarowo-rozliczeniowego lub dostosowanie układu pomiarowo-rozliczeniowego do zwiększonego poboru/wprowadzania mocy.
5. Operator oświadcza, że począwszy od dnia zawarcia niniejszej Umowy posiada warunki techniczne umożliwiające pobór/wprowadzanie przez Podmiot Przyłączany wnioskowanej Mocy Przyłączeniowej. Operator zobowiązuje się jednocześnie do umożliwienia Podmiotowi Przyłączanemu poboru/wprowadzania wnioskowanej Mocy Przyłączeniowej w terminie 30 dni licząc od dnia przedłożenia Operatorowi przez Podmiot Przyłączany Oświadczenia o Gotowości Instalacji Przyłączanej.
6. Strony zgodnie oświadczają, że:
 - 1). Miejscem Rozgraniczenia Własności będzie/będą: izolatory wsporcze w rozdzielni SN stacji transformatorowej nr 59045 pomiędzy polem nr 13 (część Wytwórca) a polem nr 12 (część ENERGA OPERATOR SA).

- 2). Miejscem Dostarczania Energii będzie/będą: izolatory wsporcze w rozdzielni SN stacji transformatorowej nr 59045 pomiędzy polem nr 13 (część Wytwórca) a polem nr 12 (część ENERGA OPERATOR SA).
- 3). Moc Przyłączeniowa wyniesie: 1100 kW (bez zmian).
 - wprowadzana do sieci: 440 kW (zmniejszenie o 560 kW).
 - pobierana z sieci: 1100 kW (bez zmian).
- 4). Moc Zainstalowana wyniesie 440 kW (zmniejszenie o 1059,85 kW).
- 5). Podmiot Przyłączany zalicza się do III grupy przyłączeniowej.
7. Podmiot Przyłączany oświadcza, że dysponuje tytułem prawnym do Obiektu Przyłączanego.
8. Podmiot Przyłączany oświadcza, że ilość energii elektrycznej przewidywanej do:
 - odbioru przez Instalację Przyłączaną wynosi 2500 MWh rocznie,
 - produkcji przez Instalację Przyłączaną wynosi 187 MWh rocznie.
9. Strony przewidują, że zawarcie umowy, na podstawie której nastąpi dostarczanie i pobór energii elektrycznej, nastąpi w terminie 14 dni od doręczenia Podmiotowi Przyłączanemu dokumentu pn. „Oświadczenie o wykonaniu przyłączenia”.
10. Operator wyda Podmiotowi Przyłączanemu „Oświadczenie o wykonaniu przyłączenia” (tj. dokument stwierdzający możliwość przyłączenia Instalacji Przyłączanej do Sieci) po dostarczeniu przez niego Oświadczenia o Gotowości Instalacji Przyłączanej oraz Instrukcji współpracy źródła z siecią.
11. Termin dostarczenia po raz pierwszy do sieci energii elektrycznej wytworzonej w tej Instalacji przyłączanej to r. ¹ Niedostarczenie po raz pierwszy do sieci energii elektrycznej wytworzonej w tej instalacji w terminie wskazanym w zdaniu poprzednim jest podstawą wypowiedzenia niniejszej umowy.

§ 3. [Opłata za przyłączenie]

Z tytułu realizacji niniejszej umowy z uwagi na jej bezkosztowy charakter nie powstaje obowiązek zapłaty opłaty za przyłączenie.

§ 4. [Odstąpienie od umowy]

1. Operator może odstąpić od niniejszej umowy, jeżeli zwłoka Podmiotu Przyłączanego w realizacji obowiązku określonego w §2 ust. 2 pkt 4 przekroczy 6 miesięcy.
2. W przypadku, gdy realizacja Instalacji Przyłączanej stanie się niemożliwa, wówczas Podmiot Przyłączany może odstąpić od niniejszej umowy.

§ 5. [Postanowienia końcowe]

1. Do kontaktów w sprawach związanych z realizacją niniejszej umowy upoważnieni są:
 - 1). ze strony Podmiotu Przyłączanego -
 - 2). ze strony Operatora - pracownicy ENERGA-OPERATOR SA Oddział w Kaliszu, Wydział Przyłączeń i Rozwoju w Kaliszu, tel. 62 500-23-28.
2. W sprawach nieunormowanych w niniejszej umowie mają zastosowanie przepisy Kodeksu Cywilnego oraz Prawa Energetycznego.
3. Zmiana niniejszej umowy wymaga zachowania formy pisemnej pod rygorem nieważności.
4. Zmiany umowy nie wymaga zmiana adresu siedziby Stron oraz innych danych rejestrowych przedsiębiorcy. W takim przypadku Strona, której adres lub inne dane rejestrowe uległy zmianie, zawiadomi o tym w formie pisemnej drugą Stronę.
5. Załącznikami do niniejszej umowy są:

¹ Termin dostarczenia po raz pierwszy do sieci energii elektrycznej wytworzonej wskazuje Podmiot Przyłączany. Termin ten nie może być dłuższy niż 48 miesięcy od dnia zawarcia umowy.

Załącznik nr 1 – „Warunki Przyłączenia”,

Załącznik nr 2 – „Wzór Oświadczenie o Gotowości Instalacji Przyłączanej”,

6. Umowa niniejsza została sporządzona w dwóch jednobrzmiących egzemplarzach, po jednym dla każdej ze Stron.

§ 6. [Ustalenia dodatkowe]

[postanowienia wariantowe / niepotrzebne skreślić]

1. Podmiot Przyłączany zobowiązuje się do sporządzenia i uzgodnienia z Operatorem Instrukcji współpracy źródła z siecią.

Podmiot Przyłączany:

Operator:

Załącznik nr 2 do UMOWA O PRZYŁĄCZENIE DO SIECI ELEKTROENERGETYCZNEJ nr P/21/026848 z dnia []
 „Harmonogram wykonania Zadań związanych z Budową Przyłącza, Rozbudową Sieci lub wykonaniem Instalacji Przyłączonej”

Numer Zadania	Zadanie	Strona zobowiązana do realizacji Zadania	Termin wykonania Zadania	Uwagi
1.	Opracowania i przedłożenia do uzgodnienia Operatorowi w zakresie zgodności z Warunkami Przyłączenia dokumentacji projektowej Instalacji Przyłączonej	Podmiot Przyłączany	[]	
2.	Uzyskanie ostatecznej decyzji o pozwoleniu na budowę Obiektu Przyłączonego	Podmiot Przyłączany	[]	
3.	Rozpoczęcie prac budowlano-montażowych związanych z realizacją Instalacji Przyłączonej	Podmiot Przyłączany	[]	
4.	Opracowania i przedłożenia do uzgodnienia Operatorowi zakresu i programu testów, dostarczając równocześnie inne niezbędne dokumenty, jak instrukcje układów regulacji i instrukcję współpracy ruchowej	Podmiot Przyłączany	[]	
5.	Zakończenie prac budowlano-montażowych związanych z realizacją Instalacji Przyłączonej oraz organizacja odbioru końcowego	Podmiot Przyłączany	[]	
6.	Przedstawienie Oświadczenia o Gotowości Instalacji Przyłączonej	Podmiot Przyłączany	[]	
7.	Opracowanie dokumentacji projektowej oraz uzyskanie ostatecznej decyzji o pozwoleniu na budowę Przyłącza	Operator	nie dotyczy	



8.	Opracowanie dokumentacji projektowej oraz uzyskanie ostatecznej decyzji o pozwoleniu na budowę Rozbudowy Sieci	Operator	nie dotyczy	
9.	Rozpoczęcie prac budowlano-montażowych związanych z realizacją Przyłącza	Operator	nie dotyczy	
10.	Rozpoczęcie prac budowlano-montażowych związanych z realizacją Rozbudowy Sieci	Operator	nie dotyczy	
11.	Dokonanie Odbioru Technicznego Przyłącza	Operator	nie dotyczy	
12.	Dokonanie Odbioru Technicznego Rozbudowy Sieci	Operator	nie dotyczy	

Podmiot Przyłączany:

Operator:

Numer: P/21/026848	Miejscowość: Kalisz	Data: 02.04.2021 r.
--------------------	---------------------	---------------------

WARUNKI PRZYŁĄCZENIA DO SIECI ELEKTROENERGETYCZNEJ ENERGI – OPERATOR SA

Oddział w Kaliszu

1. Przyłączany obiekt: **Oczyszczalnia Ścieków wraz z MWE Typ B „Zielona Energa Konin – Biogazownia”**
Nazwa:
Adres (Nr działki): **Konin m. Konin, dz nr 2163 ul. Nadrzeczna 70**
2. Grupa przyłączeniowa: **III**
1100 kW (bez zmian)
3. Moc przyłączeniowa: **wprowadzana do sieci: 440 kW (zmniejszenie o 560 kW)**
pobierana z sieci: 1100 kW (bez zmian)
przy mocy zainstalowanej jednostek wytwórczych 440 kW. (zmniejszenie o 1059,85 kW)
4. Miejsce przyłączenia: bez zmian - rozdzielnia SN 15 kV stacji transformatorowej nr 59045 zasilanej z linii magistralnej SN 15 kV GPZ Konin Południe – Oczyszczalnia Ścieków II, wprowadzonej z GPZ Konin Południe.
5. Miejsce dostarczania energii elektrycznej:
 - a) w przypadku dostarczania energii elektrycznej przez Wytwórcę do sieci ENERGA – OPERATOR SA: bez zmian – izolatory wsporcze w rozdzielni SN stacji transformatorowej nr 59045 pomiędzy polem nr 13 (część Wytwórcy) a polem nr 12 (część ENERGA OPERATOR SA). Miejsce dostarczania energii elektrycznej stanowi jednocześnie miejsce rozgraniczenia własności urządzeń i eksploatacji pomiędzy Stronami.
 - b) w przypadku dostarczania energii przez ENERGA – OPERATOR SA do Wytwórcy tj. zabezpieczającej potrzeby własne Wytwórcy w przypadku awarii lub planowanego wyłączenia urządzeń wytwórczych: bez zmian - izolatory wsporcze w rozdzielni SN stacji transformatorowej nr 59045 pomiędzy polem nr 13 (część Wytwórcy) a polem nr 12 (część ENERGA OPERATOR SA). Miejsce dostarczania energii elektrycznej stanowi jednocześnie miejsce rozgraniczenia własności urządzeń i eksploatacji pomiędzy Stronami.
6. Rodzaj przyłącza: kablowe.
7. Zakres prac niezbędnych do realizacji przyłączenia oraz wymagania w zakresie wyposażenia niezbędnego do współpracy z siecią:
 - 7.1 Zakres inwestycji realizowanych przez ENERGA-OPERATOR SA:
 - 7.1.1 Istniejące przyłącze kablowe - bez zmian.
 - 7.1.2 Stacja transformatorowa: nie dotyczy,
 - 7.1.3 Urządzenia nn: nie dotyczy,
 - 7.1.4 Wyposażenie urządzeń, instalacji lub sieci, niezbędne do współpracy z siecią, do której instalacje lub sieci są przyłączane: nie dotyczy,
 - 7.1.5 Zabezpieczenie sieci przed zakłóceniami elektrycznymi powodowanymi przez urządzenia, instalacje lub sieci wnioskodawcy: nie dotyczy,
 - 7.1.6 Dostosowanie przyłączanych urządzeń, instalacji lub sieci do systemów sterowania dyspozytorskiego: nie dotyczy,
 - 7.1.7 Demontaże: nie dotyczy.
 - 7.2 Zakres inwestycji realizowanych przez Podmiot Przyłączany:
 - 7.2.1 a) Urządzenia istniejącej Oczyszczalni Ścieków „Oczyszczalnia Ścieków wraz z MWE Typ B „Zielona Energa Konin – Biogazownia” dostosować wg. potrzeb Wytwórcy/Odbiorcy,
 - b) Zrealizować warunki przyłączenia nr P/17/018994 z dnia 10.04.2017 roku.

- 7.2.2 Wyposażenie urządzeń, instalacji lub sieci, niezbędne do współpracy z siecią, do której instalacje lub sieci są przyłączane: instalację lub sieć przygotować zgodnie z obowiązującymi przepisami w tym również w zakresie ochrony przeciwporażeniowej i przepięć, do ustalonej granicy stron i miejsca do zainstalowania układu pomiarowego,
- 7.2.3 Zabezpieczenie sieci przed zakłóceniami elektrycznymi powodowanymi przez urządzenia, instalacje lub sieci wnioskodawcy:
zainstalowane urządzenia i instalacje nie mogą wprowadzać zakłóceń do sieci rozdzielczej. Obciążenie winno być rozłożone równomiernie na poszczególne fazy. W przypadku posiadania urządzeń lub instalacji mogących wprowadzać zakłócenia do sieci rozdzielczej należy zastosować odpowiednie urządzenia eliminujące wprowadzanie zakłóceń,
- 7.2.4 Dostosowanie przyłączanych urządzeń, instalacji lub sieci do systemów sterowania dyspozytorskiego:
- jednostka wytwórcza winna być wyposażona w łącznik sprzęgający z siecią rozdzielczą,
 - winna zostać zapewniona możliwość odwzorowania – w systemach nadzoru dyspozytorskiego – zdalnego pomiaru parametrów generowanej energii elektrycznej (moc czynna, bierna, napięcie, prąd oraz w przypadku maszyny synchronicznej częstotliwość),
 - zestawić, wyposażyć i utrzymać na koszt Wytwórcy urządzenia końcowe (w elektrowni oraz w RDM Kalisz) oraz łącza komunikacyjne o odpowiednich parametrach dla przesyłania powyższych informacji tj:
 - transmisja zgodna z protokołem DNP3,
 - prędkość transmisji 9600 kb/s
- 7.2.5 Demontaże: nie dotyczy

8. Wymagany stopień skompensowania mocy biernej:

- a) związanej z odbiorem energii elektrycznej czynnej na potrzeby własne:

$$\operatorname{tg}\varphi_1 = +Q_I / +P \leq 0,4$$

$$\operatorname{tg}\varphi_4 = -Q_{IV} / +P = 0$$

- b) związanej z wprowadzaniem wyprodukowanej energii elektrycznej czynnej do sieci:

$$\operatorname{tg}\varphi_2 = +Q_{II} / -P \leq 0,4$$

$$\operatorname{tg}\varphi_3 = -Q_{III} / -P \leq 0,4$$

- c) przy braku przepływu energii elektrycznej czynnej:

$$Q_I = Q_{II} = Q_{III} = Q_{IV} = 0$$

gdzie:

-P - oznacza energię czynną wprowadzoną do sieci

+P - oznacza energię czynną pobraną z sieci

Q_I ; Q_{II} ; Q_{III} ; Q_{IV} ; - moce bierne zdefiniowane jako wektor wskazowy w kwadrantach układu kartezjańskiego.

9. Wymagania dotyczące układu pomiarowo-rozliczeniowego:

Zgodnie z zapisami punktu C.3. Instrukcji Ruchu i Eksploatacji Sieci Dystrybucyjnej obowiązującej na terenie ENERGA - OPERATOR SA Oddział w Kaliszu, Wytwórca energii elektrycznej przyłączony do sieci rozdzielczej ENERGA - OPERATOR SA Oddział w Kaliszu winien zbudować układy pomiarowo-rozliczeniowe spełniające następujące warunki:

9.1. Miejsce zainstalowania:

układ pomiarowo-rozliczeniowy należy zbudować w stacji SN Wytwórcy w polu pomiarowym,

9.2. Rodzaj i prąd znamionowy oraz miejsce usytuowania zabezpieczenia przedlicznikowego / głównego: nie dotyczy

9.3. Sposób pomiaru:

pośredni w rozdzielni SN w polu pomiarowym,

9.4. Rodzaj mierzonej energii :

Energia elektryczna czynna pobrana, Energia elektryczna czynna oddana, Energia elektryczna bierna w 4 kwadrantach, Moc maksymalna pobrana.

9.5. Liczniki:

- a) klasa dokładności:

- licznik energii elektrycznej w układzie pomiarowo-rozliczeniowym powinien mieć klasę dokładności co najmniej 0,5 dla pomiaru energii czynnej i 1 dla energii biernej; licznik dostarcza i instaluje ENERGA-OPERATOR SA Oddział w Kaliszu,

- b) funkcjonalność liczników:

- licznik energii elektrycznej w układzie pomiarowo-rozliczeniowym winien umożliwiać dwukierunkowy pomiar energii czynnej oraz biernej mierzonej w czterech kwadrantach z rejestracją profili obciążenia,
- licznik energii elektrycznej winien umożliwiać rejestrowanie i przechowywanie w pamięci pomiarów mocy czynnej w okresach od 15 do 60 minut przez co najmniej 63 dni i automatycznie zamykać okresy rozliczeniowe,
- powinien być możliwy lokalny pełny odczyt układu pomiarowego w przypadku awarii łączy transmisyjnych lub w celach kontrolnych.

- 9.6. Przystosowanie układu pomiarowo – rozliczeniowego do systemu zdalnego odczytu danych pomiarowych:
- układ transmisji danych pomiarowych powinien zapewniać standard protokołu transmisji umożliwiający zdalny odczyt danych pomiarowych do Lokalnego Sytemu Pomiarowo-Rozliczeniowego (LSPR) Operatora Systemu Dystrybucyjnego,
 - układ pomiarowo-rozliczeniowy energii elektrycznej powinien umożliwiać transmisję danych pomiarowych nie częściej niż raz na dobę,
 - transmisja danych pomiarowych winna być realizowana poprzez łącze GSM/GPRS. Moduł komunikacyjny dla układu pomiarowo-rozliczeniowego wraz z kartą SIM dostarcza i instaluje ENERGA-OPERATOR SA Oddział w Kaliszu.
- 9.7. Wymagania dodatkowe:
- wzorcowane przekładniki napięciowe i prądowe w każdej z trzech faz winny mieć klasę dokładności 0,5 (zalecana klasa 0,2), służące do pomiaru energii czynnej,
 - przekładniki prądowe powinny być tak dobrane, aby wartość prądu wynikającego z mocy planowanej do wprowadzenia i uwzględnienia żądanego współczynnika $\text{tg } \varphi$ była nie mniejsza niż 20% i nie większa jak 120% wartości znamionowego prądu pierwotnego,
 - przekładniki prądowe i napięciowe powinny być tak dobrane, aby obciążenie strony wtórnej zawierało się między 25% a 100% wartości nominalnej mocy uzwojeń /rdzeni przekładników.
W przypadku wystąpienia konieczności dociążenia uzwojenia lub rdzenia pomiarowego, jako dociążenie należy zastosować atestowane rezystory instalowane w obudowach przystosowanych do plombowania,
 - do uzwojenia wtórnego przekładników prądowych w układach pomiarowych nie można przyłączać innych przyrządów poza licznikami energii elektrycznej oraz w uzasadnionych przypadkach rezystorów dociążających,
 - układy pomiarowe powinny umożliwiać pomiar napięcia i prądu w każdej z faz za pomocą liczników trójfazowych. W układach pośrednich pomiar powinien być realizowany poprzez jednofazowe przekładniki prądowe i napięciowe w układzie „Y”,
 - współczynnik bezpieczeństwa przekładników prądowych FS powinien być ≤ 5 ,
 - wszystkie elementy członu zasilającego oraz osłony i urządzenia wchodzące w skład układów pomiarowych energii elektrycznej muszą być przystosowane do oplombowania,
 - zabudowa układu pomiarowego (w tym przygotowanie obwodów wtórnych oraz przygotowanie miejsca na licznik energii elektrycznej wraz z modułem komunikacyjnym), winno odbyć się kosztem oraz staraniem Wytwórcy.

Szczegóły w zakresie urządzeń układu pomiarowego można ustalić na etapie projektowania w Wydziale Zarządzania Pomiarami, al. Wolności 8, 62-800 Kalisz, tel. (0-62) 5002312. Powyższe nie stanowi uzgodnienia ostatecznego.

Ze względu na fakt, że miejsce dostarczania energii elektrycznej nie pokrywa się z miejscem zainstalowania układu pomiarowo-rozliczeniowego w rozliczeniach może zostać zastosowany współczynnik strat w projektowanej linii SN, należącej do Wytwórcy.

10. Dane dotyczące sieci oraz parametry w zakresie elektroenergetycznej automatyki zabezpieczeniowej i systemowej :

10.1. Dotyczy sieci o napięciu do 1 kV :

- układ sieci: nie dotyczy,
- napięcie znamionowe sieci: nie dotyczy,
- maksymalny prąd zwarcia w sieci: nie dotyczy,
- system ochrony od porażeń: nie dotyczy.

10.2. Dotyczy sieci o napięciu powyżej 1 kV :

- sposób pracy punktu neutralnego sieci: z kompensacją,
- napięcie znamionowe sieci: 15 kV,
- prąd 1-fazowy zwarcia doziemnego: 98,4 A,
- czas wyłączenia zwarcia doziemnego: 3,5 s,
- moc zwarcia na szynach 15 kV: 140,7 MVA,
- czas wyłączenia zwarcia wielofazowego w stacji WN/SN Konin Południe: 0,15 s,
Rzeczywistą wartość prądu oblicza projektant,
- system ochrony od porażeń: uziemienie ochronne.

10.3. Inne:

10.3.1. Wymagania w zakresie automatyki zabezpieczeniowej i systemowej:

- jednostka wytwórcza winna być wyposażona w bezprzerwowo działającą automatykę utrzymującą parametry wytwarzania na zadanym poziomie i niezwłocznie reagującą na stany zakłócenia,
- wyposażenie jednostki wytwórczej musi być tak dobrane, aby posiadała ona zdolności regulacyjne gwarantujące utrzymywanie napięcia w miejscu przyłączenia od 15,0 kV do poziomu 16,5 kV,
- układy automatyki muszą zabezpieczać przed wzrostem napięcia, powodowanym przez jednostki wytwórcze ponad dopuszczalny poziom 16,5 kV,
- przewidzieć automatykę powodującą natychmiastowe odłączenie jednostki wytwórczej w przypadku zaniku napięcia w sieci ENERGA- OPERATOR SA,

- e) przewidzieć natychmiastowe odłączenie jednostki wytwórczej w przypadku uszkodzenia automatyki zabezpieczeniowej,
 - f) przed oddaniem do użytkowania jednostki wytwórczej należy udostępnić urządzenia automatyki zabezpieczeniowej dla służb ENERGA - OPERATOR SA w celu sprawdzenia poprawności ich działania,
 - g) wyłączenie zwarć przez automatykę generatora musi następować z czasem nie dłuższym niż 120 ms,
 - h) jednostkę wytwórczą należy wyposażyć w zabezpieczenia dodatkowe między innymi w: zabezpieczenie nadprądowe zwłoczne, zabezpieczenie nadprądowe bezzwłoczne, zabezpieczenie przed asymetrią obciążenia, zabezpieczenie podnapięciowe, zabezpieczenie nadnapięciowe, zabezpieczenie przed pracą silnikową, zabezpieczenia nadczęstotliwościowe i podczęstotliwościowe,
 - i) dopuszcza się pracę wyspowa jednostki wytwórczej tylko na wydzieloną sieć/instalację Podmiotu przyłączanego,
 - j) w przypadku pracy wyspowej przewidzieć system blokad uniemożliwiający przesył energii elektrycznej do sieci ENERGA-OPERATOR SA,
 - k) jednostka wytwórcza musi być wyposażona w układy kompensacji mocy biernej,
 - l) w dokumentacji projektowej należy sprawdzić selektywność nastaw zabezpieczeń dodatkowych względem zabezpieczeń podstawowych jednostki wytwórczej. Wartości nastaw zabezpieczeń dodatkowych na etapie projektowania uzyskać w Wydziale Zarządzania Usługami Specjalistycznymi ENERGA-OPERATOR SA Oddział w Kaliszu tel. (0-62) 500-24-25.
 - m) szczegóły w zakresie automatyki zabezpieczeniowej, spełniającej w/w kryteria, jak i w zakresie urządzeń automatyki zabezpieczeniowej można ustalić na etapie projektowania z pracownikami Wydziału Zarządzania Usługami Specjalistycznymi ENERGA - OPERATOR SA Oddział w Kaliszu tel. 62 500 24 25. Powyższe nie stanowi uzgodnienia ostatecznego.
 - n) układy automatyki muszą ograniczać łączną wartość mocy czynnej wprowadzanej do sieci ENERGA-OPERATOR SA przez jednostki wytwórcze elektrowni „OŚ z MWE Typ B” do mocy 440 kW.
- 10.3.2 Sieć elektroenergetyczna wyposażona jest w automatyki SPZ i SZR, które mogą powodować przerwy w zasilaniu trwające do kilku sekund.
- 10.3.3 Wymagania w zakresie systemów sterowania: zgodnie z wymaganiami producentów urządzeń wytwórczych.

11. Dane znamionowe urządzeń, instalacji i sieci oraz dopuszczalne graniczne parametry ich pracy:

Rodzaj urządzenia/instalacji/sieci	Napięcie znam. U_N [kV]	Moc znam. P_N [kW]	Prąd znamionowy przy P_{NG} [A]	Ilość sztuk
HE-EC-432/540-MG432-B z generatorem LSA47.2 M8	0,4	440	710	1

12. Inne ustalenia:

12.1. Dotyczy projektu budowlanego:

- a) Wymagane jest opracowanie dokumentacji projektowej na zakres inwestycji realizowanej przez Energa-Operator SA obejmującej budowę Przyłącza i Rozbudowę Sieci Elektroenergetycznej oraz na zakres związany z budową Instalacji Przyłączanej przez Podmiot Przyłączany,
- b) zgodnie z ustawą Prawo budowlane z dnia 7 lipca 1994 r. z późniejszymi zmianami przed przystąpieniem do prac budowlano-montażowych związanych z realizacją niniejszych warunków, na zakres prac realizowanych przez Energa-Operator SA, należy opracować projekt budowlany i wykonawczy oraz uzyskać wymaganą ww. przepisami decyzję administracyjną. Dokumentację projektową należy opracować zgodnie ze Standardami technicznymi ENERGA-OPERATOR SA – załącznik nr 36 dostępnymi pod adresem: www.energa-operator.pl / dokumenty i formularze / instrukcje i standardy / standardy techniczne,
- c) dokumentacja projektowa urządzeń zasilających w zakresie części abonenckiej, objętej niniejszymi warunkami przyłączenia, wraz z projektowanym układem pomiarowo-rozliczeniowym podlega sprawdzeniu przez ENERGA - OPERATOR SA Oddział w Kaliszu przed przystąpieniem do realizacji inwestycji. Dokumentację projektową należy dostarczyć celem sprawdzenia w zakresie zgodności z wydanymi warunkami przyłączenia w oryginale (2 egz.) wraz z wersją elektroniczną w następującej formie:
 - opis techniczny wraz z obliczeniami projektowymi oraz doбором urządzeń – 1 plik pdf,
 - mapa z wrysowanymi urządzeniami projektowanymi – plik dxf (lub shp) oraz w wersji pdf. Jeśli w zasobach geodezyjnych znajduje się mapa cyfrowa – należy ją umieścić w omawianym pliku. Otrzymanych warstw nie należy modyfikować w żadnym zakresie. W przypadku jednak, gdy ośrodek geodezyjny nie posiada mapy cyfrowej – wówczas dopuszcza się skanowanie podkładu graficznego).
Elementy projektowe mają zostać wrysowane cyfrowo w układzie współrzędnych PUWG 2000 pas 6 na warstwie/-ach o nazwie - numer warunków-opis (np.: „12345-kabel”, „12345-„rura osłonowa”, etc.).
 - pozostałe rysunki w zakresie objętym projektem (w tym m.in. profile linii, jeżeli są skrzyżowania lub zbliżenia do ciągów liniowych ENERGA-OPERATOR SA), schemat układu pomiarowo-rozliczeniowego – plik pdf.
 - uzyskane pisemne uzgodnienie wersji roboczej mapy z wrysowanymi urządzeniami projektowanymi (o ile dokonano wcześniej takiego uzgodnienia) wraz z pismem uzgodnieniowym (o ile takie zostało wydane).

12.2. Dotyczy współpracy ruchowej:

- a) co najmniej 2 miesiące przed terminem uruchomienia urządzeń pozostających w eksploatacji podmiotu przyłączanego należy opracować i uzgodnić w ENERGA-OPERATOR SA Oddział w Kaliszu Instrukcję ruchu i eksploatacji urządzeń, instalacji i sieci oraz Instrukcję współpracy projektowanej elektrowni z siecią Operatora, obejmującą urządzenia pierwotne oraz automatykę i zabezpieczenia,
- b) przed załączeniem elektrowni do ruchu, należy powiadomić Wydział Zarządzania Pomiarami oraz Wydział Zarządzania Usługami Specjalistycznymi w celu omówienia zakresu sprawdzeń i prób funkcjonalnych, jaki będą odbywać się przy udziale pracowników Operatora,
- c) przyłączaną elektrownię należy wyposażyć w urządzenia telemechaniki przystosowane do zdalnego nadzoru i sterowania, z punktu dyspozytorskiego ENERGA-OPERATOR SA Oddział w Kaliszu, w zakresie niezbędnym dla monitorowania prawidłowej współpracy jednostki wytwórczej z siecią. W tym zakresie należy przewidzieć:
 - możliwość zdalnego sterowania wyłącznika sprzęgającego z siecią z możliwością jego zablokowania i kasowania blokady załączenia,
 - sygnalizację dwubitową położenia wyłącznika sprzęgającego z siecią,
 - sygnalizację dwubitową położenia uziemnika w polu sprzęgającym,
 - sygnały zbiorcze zadziałania i niesprawności zabezpieczeń,

12.3. Instalacja wytwórcza nie może pracować z mocą powyżej 440 kW mierzona w miejscu dostarczania energii elektrycznej.

12.4. Dotyczy umowy o przyłączenie:
Nie dotyczy.

12.5. Inne wymagania:

12.5.1. Realizacja Inwestycji powinna w maksymalny sposób uwzględniać realizację zadania w technologii PPN (prac pod napięciem) oraz ograniczać do minimum czas wyłączeń urządzeń elektroenergetycznych spod napięcia zgodnie z obowiązującą w ENERGA-OPERATOR SA procedurą pn. „Standardy dotyczące ograniczenia przerw planowanych”. Roboty budowlane przy urządzeniach elektroenergetycznych należy zrealizować w stanie beznapięciowym.

12.5.2. W przypadku braku możliwości wykonania prac w technologii PPN prace należy wykonać w stanie beznapięciowym ograniczając do minimum czas i ilość wyłączanych podmiotów, zasilając w miarę możliwości wyłączane stacje z agregatów prądotwórczych.

12.5.3. Odbiór wykonania instalacji przyłączanej,

- a) Wymagane jest zgłoszenie Operatorowi przez Podmiot Przyłączany odbioru wykonanej/przebudowanej instalacji przyłączanej,
- b) Warunkiem bezwzględnym przystąpienia do odbioru jest oprócz zgłoszenia obiektu do odbioru, o czym mowa powyżej, dostarczenie przez Podmiot Przyłączany następujących dokumentów:
 - pozwolenia na budowę obiektu przyłączanego lub innego dokumentu uprawniającego do realizacji prac (np. zgłoszenie);
 - protokołu odbioru przyłączanych urządzeń i instalacji wytwórczych/odbiorczych grupy III, sporządzonego przez Podmiot Przyłączany wraz z załącznikami:
 - ~ protokołami badań odbiorczych instalacji,
 - ~ protokołami badań urządzeń automatyki zabezpieczeniowej, urządzeń łączności oraz telemechaniki (o ile obiekt jest wyposażony),
 - ~ protokołami badań odbiorczych urządzeń wytwórczych. (dotyczy urządzeń i instalacji wytwórczych),
 - ~ innymi dokumentami wynikającymi z indywidualnych dla danego obiektu uwarunkowań.
 - oświadczenia kierownika budowy o zgodności wykonania obiektu/przyłączanych urządzeń i instalacji z Prawem budowlanym i uzgodnioną przez ENERGA-OPERATOR SA dokumentacją,
 - dokumentacji technicznej powykonawczej z naniesionymi i uzgodnionymi przez projektanta zmianami (jeśli takowe nastąpiły),
 - uzgodnionej z RDM/CDM instrukcji współpracy ruchowej (kopia pierwszej strony świadcząca o uzgodnieniu),
 - oświadczenie Podmiotu przyłączanego, o gotowości instalacji przyłączanej w zakresie objętym umową o przyłączenie.

13.6. Dotyczy przyłącza tymczasowego do zasilania placu budowy: nie dotyczy.

13.6. Urządzenia do miejsca rozgraniczenia własności oraz układ pomiarowo-rozliczeniowy winny być dostępne w każdej chwili dla personelu technicznego ENERGA-OPERATOR SA Oddział w Kaliszu.

13.7. Prace montażowe związane z wykonaniem instalacji odbiorczej do miejsca rozgraniczenia własności realizuje Wytwórca za pośrednictwem osób / firm posiadających odpowiednie uprawnienia.

- 13.8. Zastosowane urządzenia i materiały muszą posiadać stosowne atesty i certyfikaty.
- 13.9. W przypadku wystąpienia ewentualnej kolizji projektowanego obiektu z istniejącą siecią elektroenergetyczną Wnioskodawca winien wystąpić w formie pisemnej do ENERGA – OPERATOR SA Oddział w Kaliszu o określenie warunków usunięcia kolizji. Nakłady związane z potencjalną przebudową infrastruktury elektroenergetycznej Przedsiębiorstwa energetycznego ponosi Podmiot wchodzący w kolizję.
- 13.10. Kompensacja biegu jałowego transformatora: jest wymagana.
- 13.11. Dotyczy testów współpracy istniejącego Modułu Wytwarzania Energii z siecią elektroenergetyczną; w terminie do dwunastu miesięcy od uruchomienia wykonać w punkcie przyłączenia w/w instalacji testy sprawdzające współpracę zgodnie z obowiązującymi normami oraz IRIESD Protokół z testów przedstawić w ENERGA - OPERATOR SA Oddział w Kaliszu.
- 13.12. Dotyczy testów sprawdzających: w terminie dwóch miesięcy po podpisaniu umowy o świadczenie usług dystrybucji wykonać badania jakości dostarczanej energii elektrycznej w punkcie przyłączenia Modułu Wytwarzania Energii zgodnie z obowiązującymi normami oraz IRIESD i przedstawić wyniki badań w Wydziale Przyłączy ENERGA - OPERATOR SA Oddział w Kaliszu.
13. Użytkowane urządzenia elektryczne powinny spełniać wymagania określone w obowiązujących przepisach dotyczących kompatybilności elektromagnetycznej. W przypadku posiadania urządzeń lub instalacji mogących wprowadzić zakłócenia do sieci rozdzielczej należy zastosować odpowiednie urządzenia eliminujące wprowadzanie zakłóceń. ENERGA - OPERATOR SA Oddział w Kaliszu zastrzega sobie prawo wyłączenia urządzeń i instalacji Wytwórcy w przypadku stwierdzenia wprowadzania zakłóceń do sieci rozdzielczej. Ponowne załączenie obiektu nastąpi po wyeliminowaniu przyczyny powstawania zakłóceń.
15. Standardy jakościowe energii elektrycznej określa Rozporządzenie Ministra Gospodarki z dnia 4 maja 2007 roku (Dz. U. Nr 93 poz. 623 z 2007 r.).
ENERGA - OPERATOR SA nie zapewnia bezprzerwowej dostawy energii do sieci elektroenergetycznej dla ww. obiektu. Należy liczyć się z możliwością przerw w dostawie energii elektrycznej. Bezprzerwową dostawę energii elektrycznej można zapewnić jedynie poprzez zainstalowanie własnego źródła energii (np. agregatu prądotwórczego, urządzenia UPS, itp.) po uprzednim uzgodnieniu warunków jego instalacji z ENERGA - OPERATOR SA Oddział w Kaliszu.
Przy realizacji niniejszych warunków przyłączenia należy spełniać warunki i wymogi:
a. określone w Rozporządzeniu Komisji (UE) 2016/631 z dnia 14 kwietnia 2016 r. ustanawiające kodeks sieci dotyczący wymogów w zakresie przyłączania jednostek wytwórczych do sieci (dalej: NC RfG),
b. ustanowione na podstawie NC RfG
oraz
IRIESD i IRIESP w zakresie nieuregulowanym w dokumentach, o których mowa w pkt. a) i b)
Właściciel zakładu wytwarzania energii jest zobowiązany do spełnienia wszystkich warunków i wymogów wynikających z dokumentów powołanych w pkt. a) i b) powyżej, w tym w szczególności do wypełnienia obowiązku - przeprowadzenia testów i symulacji, - dostarczenia certyfikatów sprzętu, - wystąpienia i pozyskania odpowiednich pozwoleń.
16. Zawarcie umowy o przyłączenie stanowi podstawę do rozpoczęcia realizacji prac projektowych i budowlano-montażowych, na zasadach określonych w tej umowie. Projekt umowy o przyłączenie stanowi załącznik do niniejszych warunków.
17. Warunki przyłączenia są ważne 2 lata od dnia ich doręczenia.
Po zawarciu umowy o przyłączenie warunki przyłączenia ważne są w okresie obowiązywania umowy o przyłączenie.

OPRACOWAŁ: Andrzej Bugaj

Tel. : (062) 500-23-86

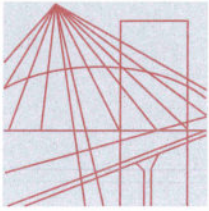

Główny Inżynier
Przyłączy
Andrzej Bugaj

ZATWIERDZIŁ:


Kierownik
Wydziału Przyłączy
Tomasz Bartczak

Otrzymują:

1. Wnioskodawca.
2. 45MMP.
3. 4UO – w/m.
4. 4MMP – a/a.



Ś L Ą S K A
O K R Ę G O W A
I Z B A
I N Ż Y N I E R Ó W
B U D O W N I C T W A

SLK/OKK/7131.7132/5974/15

Katowice, dnia 22 czerwca 2015 r.

DECYZJA

Na podstawie art. 12 ust. 2, 3, 4, art. 13, art. 14 ust. 1 pkt. 4c ustawy z dnia 7 lipca 1994 r. Prawo budowlane (Dz.U. z 2013 r., poz. 1409 z późn. zm.), § 10 i § 14 ust. 5 rozporządzenia Ministra Infrastruktury i Rozwoju z dnia 11 września 2014 r. w sprawie samodzielnych funkcji technicznych w budownictwie (Dz.U. z 2014 r., poz. 1278) oraz na podstawie art. 24 ust. 1 pkt 2 ustawy z dnia 15 grudnia 2000 r. o samorządach zawodowych architektów, inżynierów budownictwa oraz urbanistów (Dz.U. z 2013 r., poz. 932 z późn. zm.), po ustaleniu, że zostały spełnione warunki w zakresie przygotowania zawodowego oraz po złożeniu egzaminu na uprawnienia budowlane z wynikiem pozytywnym

Pan Damian Paruzel

mgr inż. elektrotechniki
ur. dnia 19 lutego 1983 w Lublińcu

otrzymuje

UPRAWNIENIA BUDOWLANE numer ewidencyjny SLK/5974/PWBE/15 do projektowania i kierowania robotami budowlanymi w specjalności instalacyjnej w zakresie sieci, instalacji i urządzeń elektrycznych i elektroenergetycznych bez ograniczeń

Zakres uprawnień:

- projektowanie obiektu budowlanego i kierowanie robotami budowlanymi związanymi z obiektem budowlanym, takim jak: sieci, instalacje i urządzenia elektryczne i elektroenergetyczne, w tym kolejowe, trolejbusowe i tramwajowe sieci trakcyjne, sieci trakcyjne metra wraz z instalacjami i urządzeniami technicznymi zasilania w tym kolejowej, trolejbusowej i tramwajowej sieci trakcyjnej, sieci trakcyjne metra oraz elektrycznego ogrzewania rozjazdów;
- sprawdzanie projektów budowlanych i sprawowanie nadzoru autorskiego,
- kierowanie wytwarzaniem konstrukcyjnych elementów budowlanych oraz nadzór i kontrola techniczna wytwarzania tych elementów,
- wykonywanie nadzoru inwestorskiego,
- sprawowanie kontroli technicznej utrzymania obiektów budowlanych z zastrzeżeniem art. 62 ust. 5 ustawy.

Na podstawie §10 rozporządzenia Ministra Infrastruktury i Rozwoju z dnia 11 września 2014 r. w sprawie samodzielnych funkcji technicznych w budownictwie - uprawnienia niniejsze uprawniają do sporządzania projektów zagospodarowania działki lub terenu wyłącznie w zakresie uzyskanej specjalności.

UZASADNIENIE

W wyniku pozytywnego postępowania kwalifikacyjnego i pozytywnego wyniku egzaminu ze znajomości procesu budowlanego oraz praktycznego zastosowania wiedzy technicznej wydanie niniejszych uprawnień budowlanych jest uzasadnione.

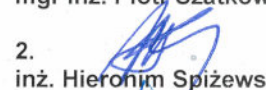

Od niniejszej decyzji służy prawo odwołania do Krajowej Komisji Kwalifikacyjnej Polskiej Izby Inżynierów Budownictwa w Warszawie, za pośrednictwem Okręgowej Komisji Kwalifikacyjnej ŚIOIIB w Katowicach w terminie 14 dni od dnia jej doręczenia.

Otrzymują:

1. Pan Damian Paruzel
Puszczew 111 A
42-133 Węglowice
2. Okręgowa Rada Izby
3. Główny Inspektor
Nadzoru Budowlanego
4. a/a.



Skład orzekający OKK

1. 
mgr inż. Piotr Szatkowski
2. 
inż. Hieronim Spiżewski
3. 
mgr inż. Zbigniew Dzierżewicz



Zaświadczenie

o numerze weryfikacyjnym:

SLK-93Z-WXK-1TU *

Pan Damian Paruzel o numerze ewidencyjnym SLK/IE/9156/15
adres zamieszkania Puszczew 111A, 42-133 Węglowice Częstochowskie
jest członkiem Śląskiej Okręgowej Izby Inżynierów Budownictwa i posiada wymagane
ubezpieczenie od odpowiedzialności cywilnej.

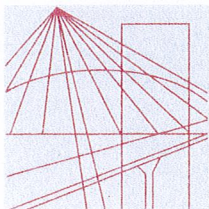
Niniejsze zaświadczenie jest ważne do dnia 2022-01-31.

Zaświadczenie zostało wygenerowane elektronicznie i opatrzone bezpiecznym podpisem elektronicznym weryfikowanym przy pomocy ważnego kwalifikowanego certyfikatu w dniu 2021-07-12 roku przez:

Roman Karwowski, Przewodniczący Rady Śląskiej Okręgowej Izby Inżynierów Budownictwa.

(Zgodnie art. 5 ust 2 ustawy z dnia 18 września 2001 r. o podpisie elektronicznym (Dz. U. 2001 Nr 130 poz. 1450) dane w postaci elektronicznej opatrzone bezpiecznym podpisem elektronicznym weryfikowanym przy pomocy ważnego kwalifikowanego certyfikatu są równoważne pod względem skutków prawnych dokumentom opatrzonym podpisami własnoręcznymi.)

* Weryfikację poprawności danych w niniejszym zaświadczeniu można sprawdzić za pomocą numeru weryfikacyjnego zaświadczenia na stronie Polskiej Izby Inżynierów Budownictwa www.piib.org.pl lub kontaktując się z biurem właściwej Okręgowej Izby Inżynierów Budownictwa.



Ś L Ą S K A
O K R Ę G O W A
I Z B A
I N Ż Y N I E R Ó W
B U D O W N I C T W A

SLK/OKK/7131/6111/15

Katowice, dnia 22 czerwca 2015 r.

DECYZJA

Na podstawie art. 12 ust. 2, 3, 4, art. 13, art. 14 ust. 1 pkt. 4c ustawy z dnia 7 lipca 1994 r. Prawo budowlane (Dz.U. z 2013 r., poz. 1409 z późn. zm.), § 10 i § 14 ust. 5 rozporządzenia Ministra Infrastruktury i Rozwoju z dnia 11 września 2014 r. w sprawie samodzielnych funkcji technicznych w budownictwie (Dz.U. z 2014 r., poz. 1278) oraz na podstawie art. 24 ust. 1 pkt 2 ustawy z dnia 15 grudnia 2000 r. o samorządach zawodowych architektów, inżynierów budownictwa oraz urbanistów (Dz.U. z 2013 r., poz. 932 z późn. zm.), po ustaleniu, że zostały spełnione warunki w zakresie przygotowania zawodowego oraz po złożeniu egzaminu na uprawnienia budowlane z wynikiem pozytywnym

Pan Łukasz Kott

mgr inż. elektrotechniki

ur. dnia 27 września 1984 w Blachowni

otrzymuje

UPRAWNIENIA BUDOWLANE

numer ewidencyjny SLK/6111/PBE/15

do projektowania

w specjalności instalacyjnej w zakresie sieci, instalacji i urządzeń elektrycznych i elektroenergetycznych bez ograniczeń

Zakres uprawnień:

- projektowanie obiektów budowlanych, takich jak: sieci, instalacje i urządzenia elektryczne i elektroenergetyczne, w tym kolejowe, trolejbusowe i tramwajowe sieci trakcyjne, sieci trakcyjne metra wraz z instalacjami i urządzeniami technicznymi zasilania w tym kolejowej, trolejbusowej i tramwajowej sieci trakcyjnej, sieci trakcyjne metra oraz elektrycznego ogrzewania rozjazdów;
- sprawdzanie projektów budowlanych i sprawowanie nadzoru autorskiego,
- sprawowanie kontroli technicznej utrzymania obiektów budowlanych z zastrzeżeniem art. 62 ust. 5 ustawy.

Na podstawie §10 rozporządzenia Ministra Infrastruktury i Rozwoju z dnia 11 września 2014 r. w sprawie samodzielnych funkcji technicznych w budownictwie - uprawnienia niniejsze uprawniają do sporządzania projektów zagospodarowania działki lub terenu wyłącznie w zakresie uzyskanej specjalności.

UZASADNIENIE

W wyniku pozytywnego postępowania kwalifikacyjnego i pozytywnego wyniku egzaminu ze znajomości procesu budowlanego oraz praktycznego zastosowania wiedzy technicznej wydanie niniejszych uprawnień budowlanych jest uzasadnione.

Od niniejszej decyzji służy prawo odwołania do Krajowej Komisji Kwalifikacyjnej Polskiej Izby Inżynierów Budownictwa w Warszawie, za pośrednictwem Okręgowej Komisji Kwalifikacyjnej SIOIB w Katowicach w terminie 14 dni od dnia jej doręczenia.

Otrzymują:

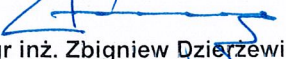
1. Pan Łukasz Kott
Jamki 70
42-274 Konopiska
2. Okręgowa Rada Izby
3. Główny Inspektor
Nadzoru Budowlanego
4. a/a.



Skład orzekający OKK

1. 
mgr inż. Piotr Szatkowski

2. 
inż. Hieronim Spiżewski

3. 
mgr inż. Zbigniew Dzierżewicz



P O L S K A
I Z B A
I N Ż Y N I E R Ó W
B U D O W N I C T W A

Zaświadczenie

o numerze weryfikacyjnym:

SLK-54B-68I-IVA *

Pan Łukasz Kott o numerze ewidencyjnym SLK/IE/9336/15
adres zamieszkania ul. Jamki 70, 42-274 Konopiska
jest członkiem Śląskiej Okręgowej Izby Inżynierów Budownictwa i posiada wymagane
ubezpieczenie od odpowiedzialności cywilnej.
Niniejsze zaświadczenie jest ważne do dnia 2022-04-30.

Zaświadczenie zostało wygenerowane elektronicznie i opatrzone bezpiecznym podpisem elektronicznym
weryfikowanym przy pomocy ważnego kwalifikowanego certyfikatu w dniu 2021-10-14 roku przez:

Roman Karwowski, Przewodniczący Rady Śląskiej Okręgowej Izby Inżynierów Budownictwa.

(Zgodnie art. 5 ust 2 ustawy z dnia 18 września 2001 r. o podpisie elektronicznym (Dz. U. 2001 Nr 130 poz. 1450) dane w postaci
elektronicznej opatrzone bezpiecznym podpisem elektronicznym weryfikowanym przy pomocy ważnego kwalifikowanego certyfikatu są
równoważne pod względem skutków prawnych dokumentom opatrzonym podpisami własnoręcznymi.)

* Weryfikację poprawności danych w niniejszym zaświadczeniu można sprawdzić za pomocą numeru weryfikacyjnego zaświadczenia na
stronie Polskiej Izby Inżynierów Budownictwa www.piib.org.pl lub kontaktując się z biurem właściwej Okręgowej Izby Inżynierów
Budownictwa.